

POLSKI

⚠ Przed wpięciem karty i dokonaniem połączeń elektrycznych, włącznie z instalacją kart do gniazda na "wcisk" (AF, R700, itd.), **OBOWIĄZKOWO NALEŻY ODŁĄCZYĆ NAPIĘCIE SIECIOWE** oraz odłączyć baterie, jeśli są obecne.

📖 Dokładne informacje na temat połączeń elektrycznych i funkcji są dostępne w instrukcji powiązanej centrali na stronie <http://docs.came.com>.

Opis

Płyta elektroniczna ZBKN (część wymienna).

Połączenia

- L N Zasilanie 230 V AC
- 10 11 Wyjście 24 V AC - 40 W maks.
- U V W Motoreduktor 230 V AC na skrzydle otwierającym się jako pierwsze (M1). Kondensator na czarnych przewodach
- F FA Wyłącznik krańcowy przy otwieraniu (styk NC)
- F FK Wyłącznik krańcowy przy zamykaniu (styk NC)
- 10 TS Wyjście 24 V dla podłączenia zabezpieczenia fotokomórek
- W E Lampa ostrzegawcza 230 V AC - 25 W maks.
- E EX Lampa cyklu 230 V AC - 60 W maks
- 10 5 Lampka kontrolna 24 V AC - 3 W maks
- 1 2 Przycisk STOP (styk NC) (F1)
- 2 3 Przycisk TYLKO OTWIERANIE (styk NO)
- 2 3P Programowalny przycisk otwierania częściowego (styk NO)
- 2 4 Przycisk TYLKO ZAMYKANIE (styk NO)
- 2 7 Przycisk sterowania OTWIERANIE-ZAMYKANIE-ZMIANA KIERUNKU RUCHU (styk NO) (F7)
- A B Klawiatura kodowa
- S1 GND Wyjście podłączenia czujnika (TST01 lub LT001)
- 2 CX Programowalne podłączenie fotokomórki (styk NC) (F2)
- 2 CY Programowalne podłączenie fotokomórki (styk NC) (F3)
- A B GND Połączenie szeregowe RS485 z płytą RSE poprzez CRP (Came Remote Protocol) lub połączenie sprzężone
- STB Podłączenie dla RGP1
- + Zaciski do podłączenia syreny alarmowej BUZZER
- E -
- Antena

Programowanie funkcji

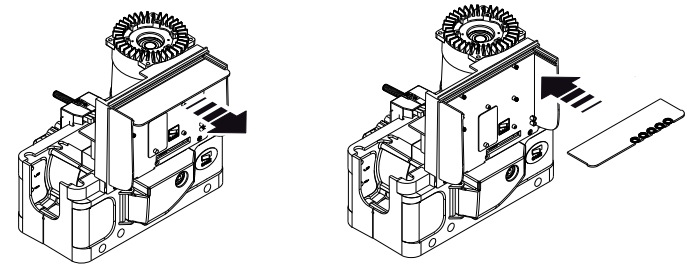
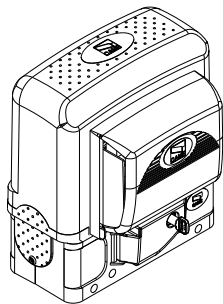
- F 1 Funkcja zatrzymania STOP (1-2) ➔ (OFF **(ust.domyślne)**) / ON)
- F 2 Funkcja przydzielona do wejścia 2-CX ➔ (OFF **(ust.domyślne)**) / 1=C1 / 2=C2 / 3=C3 / 4=C4 / 7=C7 / 8=C8 / r7=r7 / r8=r8)
- F 3 Funkcja przydzielona do wejścia 2-CY ➔ (OFF **(ust.domyślne)**) / 1=C1 / 2=C2 / 3=C3 / 4=C4 / 7=C7 / 8=C8 / r7=r7 / r8=r8)
- F 5 Funkcja testu bezpieczeństwa ➔ (OFF **(ust.domyślne)**) / 1=CX / 2=CY / 4=CX+CY)
- F 6 Funkcja typu TOTMAN ➔ (OFF **(ust.domyślne)**) / ON)
- F 7 Tryb sterowania na 2-7 ➔ (OFF / 1)
- F 9 Funkcja wykrywania przeszkody przy zatrzymanym silniku ➔ (OFF **(ust.domyślne)**) / ON)
- F10 Funkcja przydzielona do wejścia sygnalizacji otwartej bramy ➔ (0 / 1)
- F14 Funkcja wyboru typu czujnika ➔ (0 / 1)
- F18 Funkcja dodatkowej lampy ➔ (OFF **(ust.domyślne)**) / 1 / 2)
- F19 Czas zamykania automatycznego ➔ (OFF **(ust.domyślne)**) / 1 > 180)
- F20 Czas zamykania automatycznego po otwieraniu częściowym ➔ (OFF / 1 / 10 **(ust.domyślne)**) / 180)
- F21 Czas wstępnego migania ➔ (OFF **(ust.domyślne)**) / 1 / 10)
- F25 Czas świecenia lampy oświetleniowej ➔ (60 **(ust.domyślne)**) / 180)

- F49 Zarządzanie połączeniem szeregowym ➔ (OFF **(ust.domyślne)**) / 1 / 3)
- F50 Zapis danych w pamięci roll (funkcja jest dostępna tylko po wpięciu karty pamięci) ➔ (OFF **(ust.domyślne)**) / ON)
- F51 Odczyt danych w pamięci roll (funkcja jest dostępna tylko po wpięciu karty pamięci) ➔ (OFF **(ust.domyślne)**) / ON)
- F52 Przekazanie parametrów w trybie sprzężonym ➔ (OFF **(ust.domyślne)**) / ON)
- F54 Kierunek otwierania ➔ (OFF / ON)
- F56 Numer urządzenia peryferyjnego ➔ (1 > 255)
- F63 Zmiana prędkości COM ➔ (0=1200 Baud / 1=2400 Baud / 2=4800 Baud / 3=9600 Baud / 4=14400 Baud / 5=19200 Baud / 6=38400 Baud / 7=57600 Baud / 8=115200 Baud)
- F65 Funkcja przydzielona do wejścia RIO-EDGE [T1] (tylko z włączonym RIO-CONN) ➔ (OFF **(ust.domyślne)**) / P0 / P7 / P8)
- F66 Funkcja przydzielona do wejścia RIO-EDGE [T2] (tylko z włączonym RIO-CONN) ➔ (OFF **(ust.domyślne)**) / P0 / P7 / P8)
- F67 Funkcja przydzielona do wejścia RIO-EDGE [T1] (tylko z włączonym RIO-CONN) ➔ (OFF **(ust.domyślne)**) / P1 / P2 / P3 / P4)
- F68 Funkcja przydzielona do wejścia RIO-EDGE [T2] (tylko z włączonym RIO-CONN) ➔ (OFF **(ust.domyślne)**) / P1 / P2 / P3 / P4)
- F71 Czas częściowego otwarcia ➔ (5 **(ust.domyślne)**) / 40)
- U 1 Rejestracja nowego użytkownika z przydzielonym poleceniem ➔ (1 / 2 / 3 / 4)
- U 2 Usuwanie poszczególnych użytkowników
- U 3 Usuwanie wszystkich użytkowników ➔ (OFF **(ust.domyślne)**) / ON)
- U 4 Dekodfikacja kodu ➔ (1= wszystkie serie **(ust.domyślne)**) / 2 = tylko seria Atomo / 3 = tylko seria TWIN-EE (w tym trybie można zapamiętać tylko jednego użytkownika)
- A 4 Reset parametrów ➔ (OFF **(ust.domyślne)**) / ON)
- A 5 Liczenie manewrów ➔ (Liczba manewrów / 001=100 manewrów / 010=1000 manewrów / 100=10000 manewrów / 999=99900 manewrów / CSI=czynność konserwacyjna)
- H 1 Wersja oprogramowania

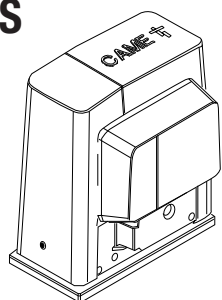
⚠ przyciski < (OTWIERANIE), > (ZAMYKANIE) i ESC (STOP) są ZAWSZE AKTYWNE

**Ziomowanie.** Elementy opakowania (karton, plastik, itd.), są przyjmowane ze stałymi odpadami miejskimi. Elementy składowe produktu (metale, karty elektroniczne, baterie, itp.) muszą być oddzielone i poddane selektywnej zbiórce odpadów. Sprawdzić przepisy w zakresie ziomowania obowiązujące w miejscu instalacji.  
**Nie porzucać w środowisku!**  
TREŚĆ INSTRUKCJI MOŻE ULEGAĆ ZMIANOM W DOWOLNYM MOMENCIE I BEZ KONIECZNOŚCI WCZEŚNIEJSZEGO POWIADOMIENIA.

BK



BKS



MAGYAR

⚠ Mielőtt csatlakoztatná a panelt és elvégezné a bekötéseket, beleértve a plug-in kártyák (AF, R700, stb.) beszerelését, **KÖTELEZŐ MEGSZAKÍTANI A HÁLÓZATI ÁRAMELLÁTÁST**, és ha vannak, bontani az akkumulátorok bekötését.

📖 Az elektromos bekötések és a funkciók részletes leírását lásd a vezérlőpanelnek a <http://docs.came.com> címen található kézikönyvében.

Leírás

ZBKN elektronikus panel cserealkatrész

Bekötések

- L N Tápfeszültség 230 V AC
- 10 11 Kimenet 24 V AC - max. 40 W
- U V W Nyitási késleltetéssel felszerelt 230 V AC motoros hajtómű (M1) Kondenzátor a fekete vezetékeken
- F FA Nyitási végállás-kapcsoló (NC érintkező)
- F FC Zárási végállás-kapcsoló (NC érintkező)
- 10 TS 24 V-os kimenet a fotocellák biztonsági bekötéséhez
- W E Villogó figyelmeztető lámpa 230 V AC - max. 25 W
- E EX Ciklus lámpa 230 V AC - max. 60 W
- 10 5 Jelzőlámpa 24 V AC - max. 3 W
- 1 2 STOP nyomógomb (NC érintkező) (F1)
- 2 3 CSAK NYITÁS nyomógomb (NO érintkező)
- 2 3P Beprogramozható részleges nyitás nyomógomb (NO érintkező)
- 2 4 CSAK ZÁRÁS nyomógomb (NO érintkező)
- 2 7 NYITÁS-ZÁRÁS-IRÁNYVÁLTÁS nyomógomb (NO érintkező) (F7)
- A B Kódzár billentyűzet
- S1 GND Érintkező (TST01 vagy LT001) csatlakozás kimenet
- 2 CX Programozható fotocella csatlakozás (NC érintkező) (F2)
- 2 CY Programozható fotocella csatlakozás (NC érintkező) (F3)
- A B GND RS485 soros csatlakozás RSE kártyával CRP (Came Remote Protocol) révén vagy együttes csatlakozással
- STB RGP1 csatlakozás
- + -
- E Nincs használatban
- -
- T Antenna

A funkciók beprogramozása

- F 1 Teljes leállítás (stop) funkció (1-2) ➔ (OFF **(alapértelmezett)**) / ON)
- F 2 A 2-CX bemenethez rendelt funkció ➔ (OFF **(alapértelmezett)**) / 1=C1 / 2=C2 / 3=C3 / 4=C4 / 7=C7 / 8=C8 / r7=r7 / r8=r8)
- F 3 A 2-CY bemenethez rendelt funkció ➔ (OFF **(alapértelmezett)**) / 1=C1 / 2=C2 / 3=C3 / 4=C4 / 7=C7 / 8=C8 / r7=r7 / r8=r8)
- F 5 Biztonsági próba funkció ➔ (OFF **(alapértelmezett)**) / 1=CX / 2=CY / 4=CX+CY)
- F 6 Nyomógombos vezérlés funkció ➔ (OFF **(alapértelmezett)**) / ON)
- F 7 Vezérlési mód 2-7-en ➔ (OFF / 1)
- F 9 Akadályérzékelés álló motornál funkció ➔ (OFF **(alapértelmezett)**) / ON)
- F10 Kapu nyitva jelzés kimenethez tartozó funkció ➔ (0 / 1)
- F14 Érzékelő típus kiválasztása funkció ➔ (0 / 1)
- F18 Kiegészítő lámpa funkció ➔ (OFF **(alapértelmezett)**) / 1 / 2)
- F19 Automatikus zárási idő ➔ (OFF **(alapértelmezett)**) / 1 > 180)
- F20 Automatikus zárási idő részleges nyitás után ➔ (OFF / 1 / 10 **(alapértelmezett)**) / 180)
- F21 Mozgás előtti villogás idő ➔ (OFF **(alapértelmezett)**) / 1 / 10)
- F25 Külső megvilágítás idő ➔ (60 **(alapértelmezett)**) / 180)

- F49 Soros bekötés kezelése ➔ (OFF **(alapértelmezett)**) / 1 / 3)
- F50 Adatok mentése az ugró kódos memóriába (a funkció csak akkor jelenik meg, ha a kártya be van helyezve) ➔ (OFF **(alapértelmezett)**) / ON)
- F51 Adatok leolvasása az ugró kódos memóriáról (a funkció csak akkor jelenik meg, ha a kártya be van helyezve) ➔ (OFF **(alapértelmezett)**) / ON)
- F52 Paraméterek átvitele együttes üzemmódban ➔ (OFF **(alapértelmezett)**) / ON)
- F54 Nyitási irány ➔ (OFF / ON)
- F56 Periféria száma ➔ (1 > 255)
- F63 COM sebesség módosítása ➔ (0=1200 Baud / 1=2400 Baud / 2=4800 Baud / 3=9600 Baud / 4=14400 Baud / 5=19200 Baud / 6=38400 Baud / 7=57600 Baud / 8=115200 Baud)
- F65 A RIO-EDGE [T1] bemenethez rendelt funkció (csak beiktatott RIO-CONN mellett) ➔ (OFF **(alapértelmezett)**) / P0 / P7 / P8)
- F66 A RIO-EDGE [T2] bemenethez rendelt funkció (csak beiktatott RIO-CONN mellett) ➔ (OFF **(alapértelmezett)**) / P0 / P7 / P8)
- F67 A RIO-CELL [T1] bemenethez rendelt funkció (csak beiktatott RIO-CONN mellett) ➔ (OFF **(alapértelmezett)**) / P1 / P2 / P3 / P4)
- F68 A RIO-CELL [T2] bemenethez rendelt funkció (csak beiktatott RIO-CONN mellett) ➔ (OFF **(alapértelmezett)**) / P1 / P2 / P3 / P4)
- F71 Részleges nyitási idő ➔ (5 **(alapértelmezett)**) / 40)
- U 1 Új felhasználó regisztrálása a hozzárendelt vezérléssel ➔ (1 / 2 / 3 / 4)
- U 2 Egy felhasználó törlése
- U 3 Összes felhasználó törlése ➔ (OFF **(alapértelmezett)**) / ON)
- U 4 Dekódolás ➔ (1= minden típus **(alapértelmezett)**) / 2 = csak Atomo típus / 3 = csak TWIN-EE típus (ebben az üzemmódban csak egy felhasználó memorizálható)
- A 4 Paraméterek visszaállítása ➔ (OFF **(alapértelmezett)**) / ON)
- A 5 Mozgatások számlálása ➔ (Mozgatások száma / 001=100 mozgatás / 010=1000 mozgatás / 100=10000 mozgatás / 999=99900 mozgatás / CSI=karbantartási beavatkozás)
- H 1 Szoftver verziója

⚠ a < (NYITÁS), > (ZÁRÁS) és ESC (STOP) gombok MINDIG AKTÍVAK

**Szétszerelés és semlegesítés** A csomagolás elemei (kartonpapír, műanyag stb.) települési szilárd hulladékként selejtezhetők. A termék elemeit (fémek, elektronikus kártyák, akkumulátorok stb.) szelektív hulladékgyűjtés keretében kell selejtezni. A hulladékként való kezelés módjával kapcsolatosan ellenőrizze a felszerelés helyén érvényes szabályozást.  
**Kerülni kell a környezetbe jutását!**  
A KÉZIKÖNYV TARTALMA BÁRMIKOR ÉS ELŐZETES FIGYELMEZTETÉS NÉLKÜL MÓDOSÍTHATÓ.

## HRVATSKI

⚠ Приє уградње картце і ізвођења електричних спојева, укључујући і уметање утичних картца (AF, R700 itd.), **ОБАВЕЗНО** ИСКОПЧАТИ ЛИНИЈСКИ НАПОН і одспојити еventуалне батерије.

📖 За детаљан опис електричних спојева і функција, прочитајте приручник одговарајуће упра-вљаће кутије на <http://docs.came.com>.

### Опис

Замјенска електроничка картца ZBKN.

### Spajanje

L N		Напајање 230 V AC
10 11		Иzlаз 24 V AC - max. 40 W
U V W		Мотoredуктор на 230 V AC са закашњењем у отварању (M1). Кондензатор на црне жице
F FA		Grаничник хода за отварање (контакт N.C.)
F FC		Grаничник хода за затварање (контакт N.C.)
10 TS		Иzlаз на 24 V за сигурносни spoj фотоћелија
W E		Signalna lampa 230 V AC - max. 25 W
E EX		Сvјетилјика циклуса 230 V AC - max. 60 W
10 5		Контролно свјетло 24 V AC - max. 3 W
1 2		Tipkalo STOP (контакт N.C.) (F1)
2 3		Tipkalo SAMO OTVARA (контакт N.O.)
2 3P		Programabilно tipkalo за DJELOMIČNO отварање (контакт N.O.)
2 4		Tipkalo SAMO ZATVARA (контакт N.O.)
2 7		Tipkalo OTVARA-ZATVARA-INVERZIJA (контакт N.O.) (F7)
A B		Selektor s tipkovnicom
S1 GND		Иzlаз за spoj осјетника (TST01 или LT001)
2 CX		Programabilни spoj фотоћелија (контакт N.C.) (F2)
2 CY		Programabilни spoj фотоћелија (контакт N.C.) (F3)
A B GND		Serijski прикључац RS485 с картicom RSE путем CRP-а (Came Remote Protocol) или придружено спајање.
- STB +		Прикључац за RGP1
+ E -		Ne koristi se
⌋ ⌋		Antena

### Programiranje funkcija

- F 1 Функција потпуног заустављања (1-2) ➔ (OFF (**početna postavka**) / ON)  
 F 2 Функција придружена улазу 2-CX ➔ (OFF (**početna postavka**) / 1=C1 / 2=C2 / 3=C3 / 4=C4 / 7=C7 / 8=C8 / r7=r7 / r8=r8)  
 F 3 Функција придружена улазу 2-CY ➔ (OFF (**početna postavka**) / 1=C1 / 2=C2 / 3=C3 / 4=C4 / 7=C7 / 8=C8 / r7=r7 / r8=r8)  
 F 5 Функција теста сигурности ➔ (OFF (**početna postavka**) / 1=CX / 2=CY / 4=CX+CY)  
 F 6 Функција трајног активирања ➔ (OFF (**početna postavka**) / ON)  
 F 7 Наћин управљања на 2-7 ➔ (OFF / 1)  
 F 9 Функција откривања препреке при заустављеном мотору ➔ (OFF (**početna postavka**) / ON)  
 F 10 Функција придружена излазу за сигнализацију отворених дворишних врата ➔ (0 / 1)  
 F 14 Функција одабира врсте сензора ➔ (0 / 1)  
 F18 Функција допунске свјетилјике ➔ (OFF (**početna postavka**) / 1 / 2)  
 F19 Вријеме аутоматског затварања ➔ (OFF (**početna postavka**) / 1 > 180)  
 F20 Вријеме аутоматског затварања након djelomičnog отварања ➔ (OFF / 1 / 10 (**početna postavka**) / 180)  
 F21 Вријеме претходног трептања ➔ (OFF (**početna postavka**) / 1 / 10)  
 F25 Вријеме помоћног свјетла ➔ (60 (**početna postavka**) / 180)  
 F49 Управљање серијским spoјем ➔ (OFF (**početna postavka**) / 1 / 3)

- F50 Spreмање података у меморијску картцу (функција се приказује само кад је картца уметнута) ➔ (OFF (**početna postavka**) / ON)  
 F51 Читање података у меморијској картци (функција се приказује само кад је картца уметнута) ➔ (OFF (**početna postavka**) / ON)  
 F52 Преношење параметара у наћин придруженог рада ➔ (OFF (**početna postavka**) / ON)  
 F54 Смјер отварања ➔ (OFF / ON)  
 F56 Број периферног уређаја ➔ (1 > 255)  
 F63 Promјена брзине COM ➔ (0=1200 Baud / 1=2400 Baud / 2=4800 Baud / 3=9600 Baud / 4=14400 Baud / 5=19200 Baud / 6=38400 Baud / 7=57600 Baud / 8=115200 Baud)  
 F65 Функција придружена улазу RIO-EDGE [T1] (samo кад је RIO-CONN уметнута) ➔ (OFF (**početna postavka**) / P0 / P7 / P8)  
 F66 Функција придружена улазу RIO-EDGE [T2] (samo кад је RIO-CONN уметнута) ➔ (OFF (**početna postavka**) / P0 / P7 / P8)  
 F67 Функција придружена улазу RIO-CELL [T1] (samo кад је RIO-CONN уметнута) ➔ (OFF (**početna postavka**) / P1 / P2 / P3 / P4)  
 F68 FУНКЦИЈА придружена улазу RIO-CELL [T2] (samo кад је RIO-CONN уметнута) ➔ (OFF (**početna postavka**) / P1 / P2 / P3 / P4)  
 F71 Вријеме djelomičnog отварања ➔ (5 (**početna postavka**) / 40)  
 U 1 Уписивање новог корисника с придруженом наредбом ➔ (1 / 2 / 3 / 4)  
 U 2 Брисање једног корисника  
 U 3 Брисање свих корисника ➔ (OFF (**početna postavka**) / ON)  
 U 4 Dekodирање кода ➔ (1= све серије (**početna postavka**) / 2 = само серија Atomo / 3 = само серија TWIN-EE (у овом наћину могуће је меморирати само једног корисника)  
 A 4 Поновно постављање параметара ➔ (OFF (**početna postavka**) / ON)  
 A 5 Бројање maneвара ➔ (број maneвара / 001 = 100 maneвара / 010 = 1000 maneвара; 100 = 10000 maneвара; 999 = 99900 maneвара; CSI = захват одржавања).

H 1 Verzija programske opreme

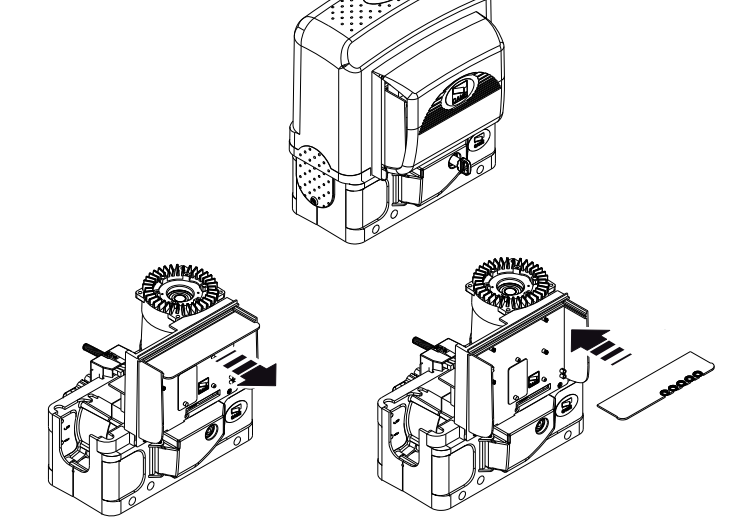
⚠ tipke < (OTVARA), > (ZATVARA) і ESC (ZAUSTAVLJANJE) UVIJEK SU AKTIVIRANE

**Prestanak uporabe і zbrinjavanje.** Sastavni dijelovi ambalaže (karton, plastika і dr.) smatraju se крућим комуналним отпадом. Sastavne dijelove proizvoda (metal, електроничке картце, батерије і др.) потребно је раздвојити і одвојено одлагати. За наћин збринјаванања провјерити важеће прописе у мјесту уградње.

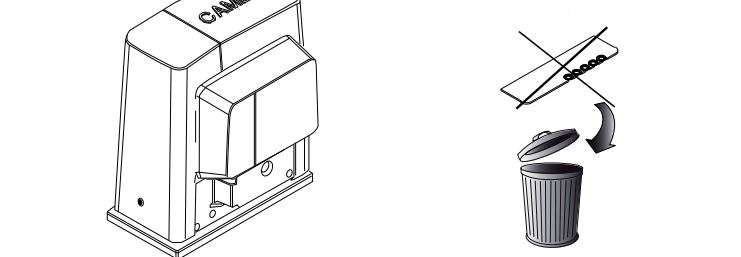
**Ne bacajte u okoliш!**

SADRŽAJ PRIRUČNIKA PODLOŽAN JE IZMJENAMA U BILO KOJEM TRENUTKU BEZ OBVEZE PRETHODNE OBAVJESTI.

## BK



## BKS



## УКРАЇНСЬКА

⚠ Перед тим як встановити та підключити плату, в тому числі вставити плату в роз'єм (AF, R700 тощо), **ОБОВ'ЯЗКОВО** ВИМКНІТЬ ЕЛЕКТРИЧНЕ ЖИВЛЕННЯ ВІД МЕРЕЖІ та від'єднайте акумуляторні батареї у разі їх наявності.

📖 Більш детальний опис електричних підключень та функцій міститься в інструкції до відповідного блоку управління на <http://docs.came.com>.

### Опис

Заміна електронної плати ZBKN.

### Підключення

L N		Напряга живлення, ~230 В
10 11		Вихід ~24 В / 40 Вт (макс.)
U V W		Привід ~230 В з затримкою при відкритті (M1) Конденсатор, підключений до чорних проводів
F FA		Кінцевий вимикач відкриття (Н.З. контакти)
F FC		Кінцевий вимикач закриття (Н.З. контакти)
10 TS		Вихід 24 В для підключення фотоелементів
W E		Сигнальна лампа ~230 В / 25 Вт (макс.)
E EX		Лампа циклічного вмикання ~230 В / 60 Вт (макс.)
10 5		Лампа-індикатор ~24 В / 3 Вт (макс.)
1 2		Кнопка «СТОП» (Н.З. контакти) (F1)
2 3		Кнопка «ЛИШЕ ВІДКРИТИ» (Н.Р. контакти)
2 3P		Програмована кнопка часткового відкриття (Н.Р. контакти)
2 4		Кнопка «ЛИШЕ ЗАКРИТИ» (Н.Р. контакти)
2 7		Кнопка управління «ВІДРИТИ-ЗАКРИТИ-ЗМІНИТИ НАПРЯМ РУХУ» (Н.Р. контакти) (F7)
A B		Кодонабірна клавіатура
S1 GND		Вихід для підключення датчику-транспондери (TST01) або зчитувача магнітних карток (LT001)
2 CX		Програмоване підключення фотоелементів (Н.З. контакти) (F2)
2 CY		Програмоване підключення фотоелементів (Н.З. контакти) (F3)
A B GND		Послідовне підключення RS485 з платою RSE до системи домашньої автоматизації через CRP (Came Remote Protocol) або підключення для синхронізованої роботи.
- STB +		Підключення RGP1
+ E -		Ne використовується
⌋ ⌋		Антенa

### Програмування функцій

- F 1 Функција повної зупинки (1-2) ➔ (OFF (**за промовчанням**) / ON)  
 F 2 Функција, закріплена за входом 2-CX ➔ (OFF (**за промовчанням**) / 1=C1 / 2=C2 / 3=C3 / 4=C4 / 7=C7 / 8=C8 / r7=r7 / r8=r8)  
 F 3 Функција, закріплена за входом 2-CY ➔ (OFF (**за промовчанням**) / 1=C1 / 2=C2 / 3=C3 / 4=C4 / 7=C7 / 8=C8 / r7=r7 / r8=r8)  
 F 5 Функција перевірки безпеки ➔ (OFF (**за промовчанням**) / 1=CX / 2=CY / 4=CX+CY)  
 F 6 Функцию «Присутність оператора» ➔ (OFF (**за промовчанням**) / ON)  
 F 7 Режим управління для контактів 2-7 ➔ (OFF / 1)  
 F 9 Функција виявлення перешкоди при зупиненому приводі ➔ (OFF (**за промовчанням**) / ON)  
 F10 Функција лампи-індикатору «Ворота відкриті» ➔ (0 / 1)  
 F14 Функција вибору типу датчику ➔ (0 / 1)  
 F18 Функција лампи додаткового освітлення ➔ (OFF (**за промовчанням**) / 1 / 2)  
 F19 Час автоматичного закриття ➔ (OFF (**за промовчанням**) / 1 > 180)

- F20 Час до автоматичного закриття після часткового відкриття ➔ (OFF / 1 / 10 (**default**) / 180)  
 F21 Час попереднього включення сигнальної лампи ➔ (OFF (**за промовчанням**) / 1 / 10)  
 F25 Час роботи лампи для підсвічування ➔ (60 (**за промовчанням**) / 180)  
 F49 Управління послідовного підключення ➔ (OFF (**за промовчанням**) / 1 / 3)  
 F50 Збереження даних в карті пам'яті (функцию можна вибрати, тільки якщо встановлена плата) ➔ (OFF (**за промовчанням**) / ON)  
 F51 Зчитування даних з карти пам'яті (функцию можна вибрати, тільки якщо встановлена плата) ➔ (OFF (**за промовчанням**) / ON)  
 F52 Передача параметрів при роботі в синхронізованому парному режимі ➔ (OFF (**за промовчанням**) / ON)  
 F54 Напрямок відкриття ➔ (OFF / ON)  
 F56 Номер периферійного пристрою ➔ (1 > 255)  
 F63 Зміна швидкості COM ➔ (0=1200 бод / 1=2400 бод / 2=4800 бод / 3=9600 бод / 4=14400 бод / 5=19200 бод / 6=38400 бод / 7=57600 бод / 8=115200 бод)  
 F65 Функција, закріплена за вхідними контактами RIO-EDGE [T1] (тільки якщо вставлена плата RIO-CONN) ➔ (OFF (**з промовчанням**) / P0 / P7 / P8)  
 F66 Функција, закріплена за вхідними контактами RIO-EDGE [T2] (тільки якщо вставлена плата RIO-CONN) ➔ (OFF (**з промовчанням**) / P0 / P7 / P8)  
 F67 Функција, закріплена за вхідними контактами RIO CELL [T1] (тільки якщо вставлена плата RIO-CONN) ➔ (OFF (**з промовчанням**) / P1 / P2 / P3 / P4)  
 F68 Функција, закріплена за вхідними контактами RIO CELL [T2] (тільки якщо вставлена плата RIO-CONN) ➔ (OFF (**з промовчанням**) / P1 / P2 / P3 / P4)  
 F71 Час часткового відкриття ➔ (5 (**за промовчанням**) / 40)  
 U 1 Введення нового користувача з закріпленою командою ➔ (1 / 2 / 3 / 4)  
 U 2 Видалення окремого користувача  
 U 3 Видалення всіх користувачів ➔ (OFF (**за промовчанням**) / ON)  
 U 4 Розпізнання коду ➔ (1= всі серії (**за промовчанням**) / 2 = тільки серія Atomo / 3 = тільки серія TWIN-EE (у цьому режимі можливо запам'ятати лише одного користувача)  
 A 4 Скидання параметрів ➔ (OFF (**за промовчанням**) / ON)  
 A 5 Лічильник робочих циклів ➔ (Кількість виконаних робочих циклів / 001=100 робочих циклів / 010=1000 робочих циклів / 100=10000 робочих циклів / 999=99900 робочих циклів / CSI=технічне обслуговування)  
 H 1 Версія програмного забезпечення

⚠ кнопки < (ВІДКРИТИ), > (ЗАКРИТИ) та ESC (СТОП) ЗАВЖДИ АКТИВНІ

**Вивід з експлуатації та утилізація.** Пакувальні матеріали (картон, пластмаса тощо) можна утилізувати як побутові відходи. Матеріали й компоненти виробу (метал, електронні плати, елементи живлення тощо) необхідно розділяти перед утилізацією. Утилізацію виробу необхідно проводити у відповідності до чинного законодавства місцевості, в якій здійснювалася його експлуатація.

**Ne забруднюйте навколишнє середовище!**

ЗМІСТ ЦЬОЇ ІНСТРУКЦІЇ МОЖЕ БУТИ ЗМІНЕНИЙ В БУДЬ-ЯКИЙ МОМЕНТ БЕЗ ПОПЕРЕДНЬОГО ПОВІДОМЛЕННЯ.