

# Betriebsanleitung

## Operating instructions

### Instructions d'utilisation

### Istruzioni per l'uso

### Instrucciones de montaje

- RK 31C...
- RK 31C-P...
- RK 33C-P...

- Radar-Bewegungsmelder
- Microwave Motion Detector
- Détecteur de mouvement à radar
- Rivelatore di movimento radar
- Detector de movimiento por radar



#### de 1. Sicherheitshinweise

Das Gerät darf nur an Schutzkleinspannung mit sicherer elektrischer Trennung betrieben werden.  
Eingriffe und Reparaturen nur durch Ihren Lieferanten vornehmen lassen!

#### en 1. Safety instructions

The device must only be operated at a protective low voltage with safe electrical isolation.  
Interventions and repair work must only be performed by your supplier!

#### fr 1. Consignes de sécurité

L'appareil ne doit être raccordé qu'à une basse tension de protection possédant un isolement électrique sûr.  
Les interventions et réparations ne doivent être effectuées que par votre fournisseur.

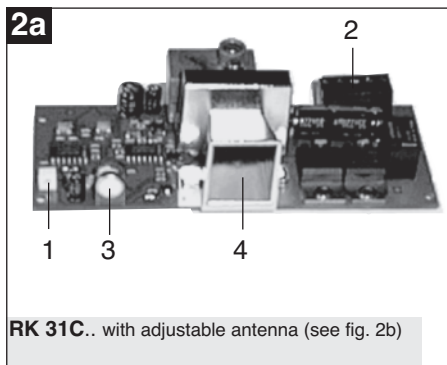
#### it 1. Avvisi di sicurezza

L'apparecchio deve essere allacciato solo ad una tensione inferiore ai 42 V con separazione elettrica sicura.  
Interventi e riparazioni devono essere effettuati solo dal vostro fornitore.

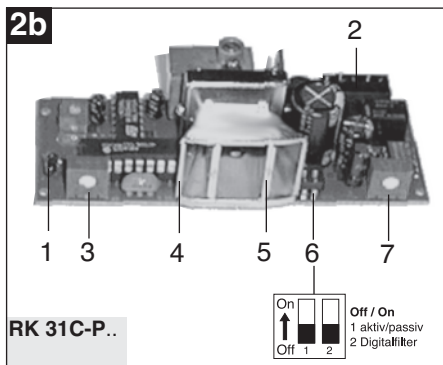
#### es 1. Instrucc. de seguridad

El aparato sólo debe ser conectado a una tensión baja de protección con una separación eléctrica segura.  
¡Las intervenciones y reparaciones deben ser efectuadas únicamente por su proveedor!

#### de 2. Aufbau / Übersicht



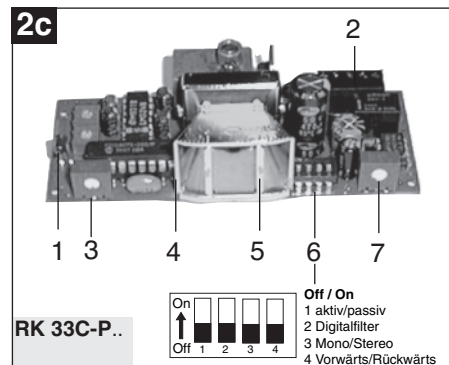
#### en 2. Design / Overview



#### fr 2. Structure / Vue d'ens.

#### it 2. Struttura / Panoram.

#### es 2. Estructura / Sinopsis



#### Fig. 2a: RK 31C...

- 1 LED (Funktionsanzeige)
- 2 Anschlussklemme
- 3 Pot. Empfindlichkeit
- 4 Nicht einstellbare Antenne bei RK 31D...  
Einstellbare Antenne bei RK 31C... (vgl. Fig. 2b)

#### Fig. 2b: RK 31C-P...

- 1 LED (Funktionsanzeige)
- 2 Anschlussklemme
- 3 Pot. Empfindlichkeit
- 4 Verstellbare Antenne
- 5 Antennenschieber
- 6 Funktionsschalter
- 7 Pot. Abfallverzögerung

#### Fig. 2c: RK 33C-P...

- 1 LED (Funktionsanzeige)
- 2 Anschlussklemme
- 3 Pot. Empfindlichkeit
- 4 Verstellbare Antenne
- 5 Antennenschieber
- 6 Funktionsschalter
- 7 Pot. Abfallverzögerung

#### fig. 2a: RK 31C...

- 1 LED (function indication)
- 2 terminal
- 3 potentiometer sensitivity
- 4 non adjustable antenna on RK 31D...  
adjustable antenna on RK 31C... (see fig. 2b)

#### fig. 2b: RK 31C-P...

- 1 LED (function indication)
- 2 terminal
- 3 potentiometer sensitivity
- 4 adjustable antenna
- 5 internal side walls
- 6 function switch
- 7 potentiometer fall-delay time

#### fig. 2c: RK 33C-P...

- 1 LED (function indication)
- 2 terminal
- 3 potentiometer sensitivity
- 4 adjustable antenna
- 5 internal side walls
- 6 function switch
- 7 potentiometer fall-delay time

#### fig. 2a: RK 31C...

- 1 LED (indicateur de fonction)
- 2 borne
- 3 pot. sensibilité
- 4 antenne non réglable sur RK 31D...  
antenne réglable sur RK 31C... (voir fig. 2b)

#### fig. 2b: RK 31C-P...

- 1 LED (indicateur de fonction)
- 2 borne
- 3 pot. sensibilité
- 4 antenne réglable
- 5 parois latérales
- 6 interrupteur de fonction
- 7 pot. temporisat. à la chute

#### fig. 2c: RK 33C-P...

- 1 LED (indicateur de fonction)
- 2 borne
- 3 pot. sensibilité
- 4 antenne réglable
- 5 parois latérales
- 6 interrupteur de fonction
- 7 pot. temporisat. à la chute

#### fig. 2a: RK 31C...

- 1 LED (indicatore di funzione)
- 2 morsetto
- 3 potenz. sensibilità
- 4 antenna non regolabile con RK 31D...  
antenna regolabile con RK 31C... (v. fig. 2b)

#### fig. 2b: RK 31C-P...

- 1 LED (indicatore di funzione)
- 2 morsetto
- 3 potenz. sensibilità
- 4 antenna regolabile
- 5 pareti laterali
- 6 interruttore di funzione
- 7 potenz. ritardo di caduta

#### fig. 2c: RK 33C-P...

- 1 LED (indicatore di funzione)
- 2 morsetto
- 3 potenz. sensibilità
- 4 antenna regolabile
- 5 pareti laterali
- 6 interruttore di funzione
- 7 potenz. ritardo di caduta

#### fig. 2a: RK 31C...

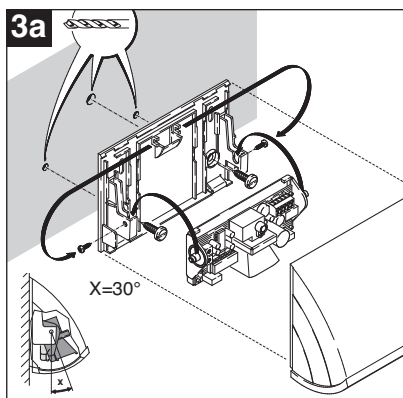
- 1 LED (indicación de funcion.)
- 2 borne de conexión
- 3 potmetro. sensibilidad
- 4 antena no ajustable en RK 31D...  
antena ajustable en RK 31C... (ver fig. 2b)

#### fig. 2b: RK 31C-P...

- 1 LED (indicación de funcion.)
- 2 borne de conexión
- 3 potmetro. sensibilidad
- 4 antena ajustable
- 5 paredes laterales
- 6 conmutador de funciones
- 7 pot. tiempo apertura retard.

#### fig. 2c: RK 33C-P...

- 1 LED (indicación de funcion.)
- 2 borne de conexión
- 3 potmetro. sensibilidad
- 4 antena ajustable
- 5 paredes laterales
- 6 conmutador de funciones
- 7 pot. tiempo apertura retard.

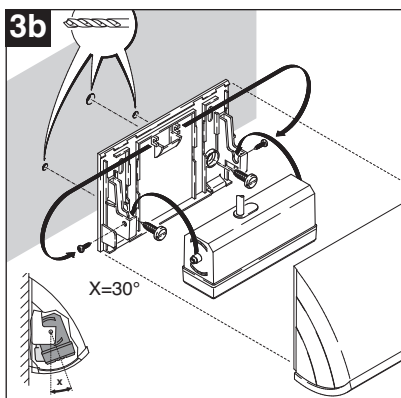


- Gerät vibrationsfrei montieren.
- Reflexionen (Metalle, Glas und Spiegel) im Detektionsfeld vermeiden.

Fig. 3a Mit Printrträger

Fig. 3b Mit 30er-Gehäuse

Fig. 3c Haube lösen

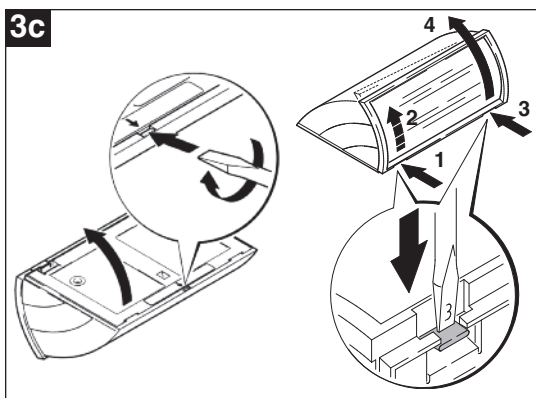


- install detector free from vibrations.
- Avoid reflections within the scanning range (metal, glass, mirror)

fig. 3a with PCB mounting

fig. 3b with hous. for 30series

fig. 3c release protect. cover



- montare l'apparecchio senza vibrazioni
- Evitare riflessioni (metallo, vetro e specchio) nel campo di rilevamento)

fig. 3a con sup. circuito-stam.

fig. 3b con allog. per serie 30

fig. 3c sbloccare la copertura

- montar el aparato libre de vibraciones
- evitar reflexiones (metales, vidrio y espejos) en el campo de detección

fig. 3a con soporte PCB

fig. 3b con caja de 30

fig. 3c soltar la cubierta

## de 4. Feldeinstellung

## en 4. Field setting

## fr 4. Réglage du champ

## it 4. Regolaz. del campo

## es 4. Ajuste de campo

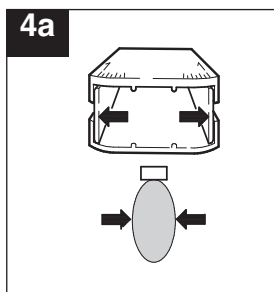


Fig. 4a: Seitenwände max. gespreizt = min. Feldbreite

Fig. 4b: Seitenwände parallel = max. Feldbreite

Fig. 4c: Feldgrößen

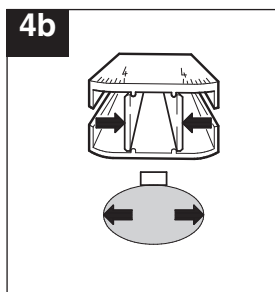


fig. 4a: side walls max. spread apart = min. field width

fig. 4b: side walls parallel = max. field width

fig. 4c: detection field

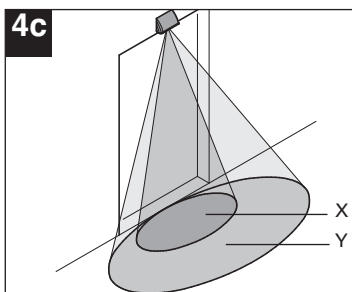


fig. 4a: parois latér. écartées au maxi. = largeur du champ min.

fig. 4b: parois latér. parallèles = larg. du champ.maxi.

fig. 4c: dimens. des champs

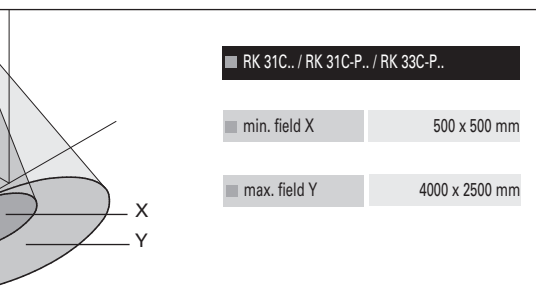


fig. 4a: pareti laterali aperte al max. = min. larghezza di campo

fig. 4b: pareti later. parallele = max. larg. del campo

fig. 4c: dimensioni del campo

fig. 4a: paredes laterales separadas al máx. = ancho mín. de campo

fig. 4b: paredes later. paral. = ancho máx. de campo

fig. 4c: tamaños de campo

## de 5. Anschlussbilder

## en 5. Wiring diagram

## fr 5. Tableau de raccordement

## it 5. Schema de collegamenti

## es 5. Esquema de conexión

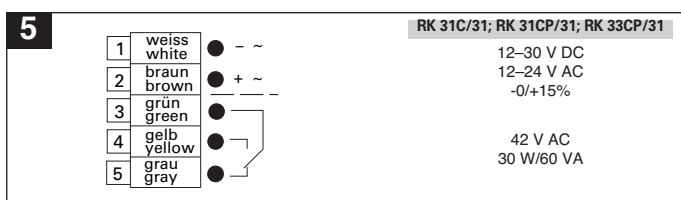


Fig. 5: Anschlussbild

Relais-Ausgang (stromlos gezeichnet), Klemme, ØKabel=5 x 0,25 mm<sup>2</sup>

fig. 5: wiring diagram

relay output (shown currentless), terminal, Øcable=5 x 0.25 mm<sup>2</sup>

fig. 5: tableau de

raccordement sortie relais (dessinée sans courant), borne, Ø câble=5 x 0,25 mm<sup>2</sup>

fig. 5: schema dei

collegamenti uscita del relè (rappresen. senza corrente), morsetto, Ø cavo=5 x 0,25 mm<sup>2</sup>

fig. 5: esquema de

conexión salida de relé (representada sin corriente), borne, Ø de cable=5 x 0,25 mm<sup>2</sup>

## de 6. Technische Daten

## en 6. Technical data

## fr 6. Caractér. techniques

## it 6. Dati tecnici

## es 6. Datos técnicos

## RK 31C../31C-P../33C-P

## Speisung

12-30 VDC -0%/+15%

12-24 VAC -0%/+15%

## Stromaufnahme

bei 24 V AC ca. 70 mA

Temp.bereich -20° C bis 60° C

Luftfeuchtigkeit 0 bis 90% rel.

## Mikrowellenmodul

K-Band 24.125 GHz ± 100 MHz

Sendeleistung max. 5 mW

## Relais-Ausgang ... / 31

1xpotentialfreier Umschaltkont.

Schaltspannung 42 V AC

Schaltstrom 1A AC/DC

Schaltleistung 30 W / 60 VA

## RK 31C../31C-P../33C-P

## power supply

12-30 VDC -0%/+15%

12-24 VAC -0%/+15%

## current consumption

at 24 VAC approx. 70 mA

temp. range -20° C to 60° C

humidity 0 to 90% rel.

## microwave module

K-band 24.125 GHz ± 100 MHz

output max. 5 mW

## relay output ... / 31

1xpotential-free change-over

switching voltage 42 V AC

switching current 1A AC/DC

switching capac. 30 W / 60 VA

## RK 31C../31C-P../33C-P

## alimentation

12-30 VDC -0%/+15%

12-24 VAC -0%/+15%

## consommation de courant

à 24 VAC env. 70 mA

gamme de temp. -20° C à 60° C

humidité de l'air 0 à 90% rel.

## module à micro-ondes

bandeK 24.125 GHz ±100 MHz

puissance d'émiss. max. 5 mW

## sortie relais ... / 31

1xcont. de comm. sans potent.

tension de comm. 42 V AC

Courant de comm. 1A AC/DC

Puissa. de coup. 30 W / 60 VA

## RK 31C../31C-P../33C-P

## alimentazione

12-30 VDC -0%/+15%

12-24 VAC -0%/+15%

## corrente assorbita

a 24 VAC ca. 70 mA

campo di temp. -20° C a 60° C

umidità dell'aria 0 a 90% rel.

## modulo a microonde

bandaK 24.125 GHz ±100 MHz

pot. di trasmissione max. 5 mW

## uscita del relè ... / 31

1xcont. di comm. a poten. zero

tensione di commut. 42 V AC

corrente di commut. 1A AC/DC

potere di rottura 30 W / 60 VA

## RK 31C../31C-P../33C-P

## alimentación

12-30 VDC -0%/+15%

12-24 VAC -0%/+15%

## absorción de corriente

con 24 VAC aprox. 70 mA

margen de temp. -20° C a 60° C

humedad atmos. 0 a 90% rel.

## módulo a microondas

bandaK 24.125 GHz ±100 MHz

potencia de emis. max. 5 mW

## salida de relé ... / 31

1xcont. de conmut. sin potenc.

tensión de commu. 42 V AC

corriente de commu. 1A AC/DC

potencia de rupt. 30 W / 60 VA

## 7. EG-Konformitätserklärung/EC-Declaration of Conformity/Déclaration de conformité CE/Dichiarazione di conformità CE/Declaración de conformidad CE

Hersteller / Manufacturer / Fabricant / Produttore / Fabricante:

Es wurden folgende Richtlinien eingehalten / Following directives have been observed/Les directives suivantes ont été observées /

Sono rispettate le seguenti direttive / Se han cumplido las siguientes directivas:

Produktvarianten / Product variants / Variantes des produits / Varianti del prodotto / Variantes del producto:

Bircher Reglomat AG, Wiesengasse 20, CH-8222 Beringen

RoHS 2011/65/EU, RED 2014/53/EU

RK 31C-Px, RK 33C-Px