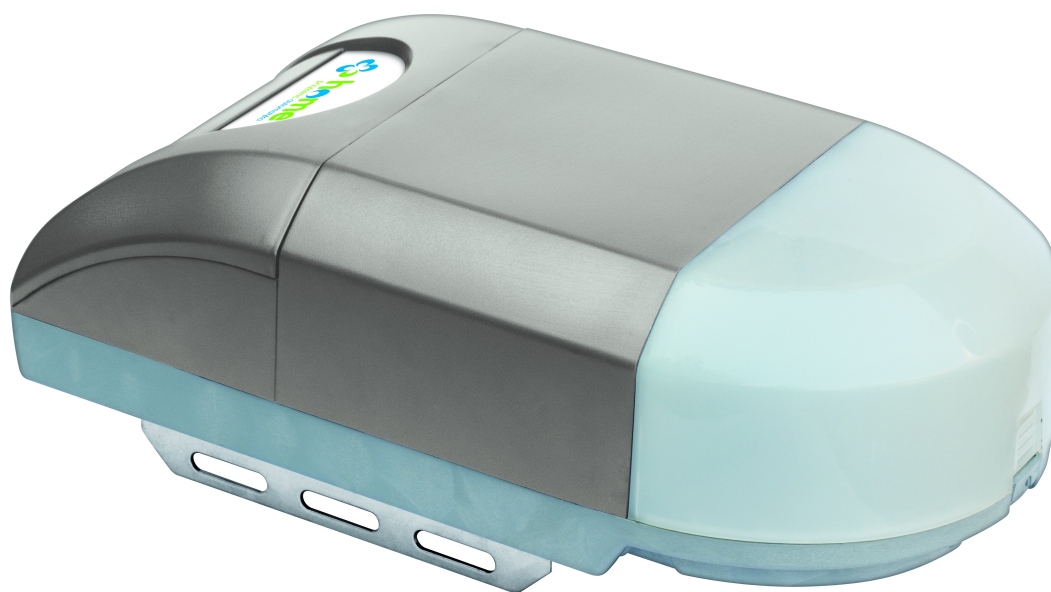




do bram garażowych
segmentowych
HG600
HG1000



Wyprodukowano w P.R.C.

	Strona
Spis treści	2
2. Przeznaczenie i zalecenia	3
2.1. Przeznaczenie	3
2.2. Zalecenia	3
3. Charakterystyka	3
3.1. Charakterystyka ogólna	3
3.2. Charakterystyka techniczna siłownika	3
3.3. Bezpiecznik	4
3.4. Żarówka	4
3.5. Widok konsoli	4
3.6. Wymiary zewnętrzne siłownika	4
3.7. Opis elementów zestawu	4
4. Instalacja	5
4.1. Zalecenia i czynności przed instalacją	5
4.2. Narzędzia i materiały	5
4.3. Okablowanie	5
4.4. Instalacja siłownika	6
4.4.1. Składanie zestawu	6
4.4.2. Instalacja zestawu	6
4.5. Awaryjne otwieranie i zamykanie bramy	8
4.6. Schematy podłączenia urządzeń	8
4.6.1. Podłączenie zasilania	8
4.6.2. Podłączenie urządzeń sterujących	8
4.6.3. Podłączenie urządzeń zabezpieczających	8
5. Regulacja	8
5.1. Programowanie położenia krańcowych	8
5.2. Regulacja czułości czujnika przeciążenia	9
5.3. Regulacja czasu automatycznego zamykania	9
5.4. Uruchamianie i wyłączenie fotokomórek	10
6. Radio	10
6.1. Programowanie nadajników	10
6.2. Usuwanie nadajników	10
7. Końcowy etap instalacji	11
7.1. Odbiór techniczny	11
7.2. Przekazanie do eksploatacji	11
8. Ochrona środowiska	12
8.1. Wyrzucanie opakowań	12
8.2. Złomowanie urządzenia	12
9. Konserwacja	12
9.1. Konserwacja okresowa	12
9.2. Rozwiązywanie problemów	12
Przeglądy okresowe	13
Karta przeglądu okresowego	13
Ostrzeżenia i instrukcje dla użytkownika	14
Awaryjne otwieranie i zamykanie bramy	14
Gwarancja	15
Warunki gwarancji	15
Naprawy gwarancyjne	16
Zainstalowane akcesoria	16
Deklaracja Zgodności	17
Rysunek techniczny głowicy	18
Rysunek techniczny szyny	19
Notes	20

2. PRZEZNACZENIE I ZALECENIA

2.1. Przeznaczenie



Siłownik przeznaczony jest do otwierania i zamykania bram garażowych segmentowych w budynkach rezydencjach. Zabrania się używania produktu w celach innych niż opisane powyżej oraz instalacji w sposób inny niż zalecany w poniższej instrukcji.

2.2. Zalecenia

- Używanie produktów musi być zgodne z ich przeznaczeniem dla którego, zostały stworzone. Jakiegokolwiek inne użytkowanie produktów, niezgodne z przeznaczeniem jest niebezpieczne. Producent nie ponosi żadnej odpowiedzialności za szkody powstałe wskutek nieprawidłowego montażu, zastosowania lub użytkowania.
- Zgodnie z postanowieniami Dyrektywy Maszynowej 2006/42/WE oświadcza się, że produkt nie może zostać oddany do eksploatacji, aż do momentu, gdy maszyna finalna, do której jest wbudowany lub której jest podzespołem, uzyska oświadczenie o zgodności z dyrektywami oraz odpowiednimi przepisami, które maszyna finalna musi spełniać.
- Pamiętaj o tych ostrzeżeniach podczas instalacji i korzystaj z instrukcji dołączonej do produktu.
- Instalacja musi być wykonana przez wykwalifikowany personel i zgodnie z obowiązującymi przepisami.
- Nie należy załączać zasilania napędu wcześniej niż podano to w instrukcji.
- Jeżeli w skrzydle bramy garażowej są zainstalowane drzwi wejściowe do garażu, to należy je zablokować lub poinformować użytkownika, że można z nich korzystać tylko wtedy, gdy brama garażowa jest zamknięta i odłączone jest zasilanie napędu.
- Nie instalować napędu inaczej, niż jest to pokazane w instrukcji i do elementów bramy, które mogą się uszkodzić przez oddziaływanie siłownika. Jeżeli napęd musi być instalowany do słabych punktów bramy, to należy je wzmocnić.
- Sprawdzić, czy gniazdo sieciowe, z którego będzie zasilany napęd posiada uziemienie i jest zainstalowane w łatwo dostępnym miejscu.
- Na czas montażu lub serwisu zabezpieczyć miejsce prac przed wejściem osób nieupoważnionych, zwłaszcza nieletnich i dzieci.
- Przycisk sterujący nie może być zainstalowany poniżej wysokości 1,5 metra.
- Czerwona gałka awaryjnego otwierania nie może znajdować się poniżej wysokości 1,5 metra.
- Oznakować bramę garażową odpowiednimi znakami w miejscach potencjalnie niebezpiecznych
- Użytkownicy nie mogą wykonywać żadnych czynności przy bramie garażowej, które nie są ujęte w instrukcji.
- Wszelkie naprawy, regulacje i przeglądy okresowe napędu i bramy garażowej muszą być wykonywane przez wykwalifikowany personel.
- W trakcie otwierania lub zamykania bramy należy zachować szczególną ostrożność.
- Otwierać i zamykać bramę z miejsca, z którego możemy ocenić zagrożenia.
- Przed otwarciem lub zamknięciem bramy, należy upewnić się, że można ją bezpiecznie otworzyć lub zamknąć.
- Należy pamiętać, że brama może się otworzyć lub zamknąć w każdej chwili bez ostrzeżenia.
- Zawsze należy odłączyć zasilanie napędu podczas wykonywania czynności konserwacyjnych, serwisowych lub innych prac przy bramie.
- Dzieci nie mogą otwierać i zamykać bramy.
- Osoby z ograniczoną poczytalnością, z chorobą psychiczną, z upośledzeniem umysłowym nie mogą obsługiwać bramy garażowej.

3. CHARAKTERYSTYKA

3.1. Charakterystyka ogólna

Opis:

Napęd HOME do bramy garażowej został zaprojektowany i wyprodukowany tak, aby spełniał obecne wymogi bezpieczeństwa, posiada przekładnię samohamowną (ślimak i wieniec ślimakowy), smarowaną smarem plastycznym, w korpusie z odlewanej ciśnieniowo aluminium, zespoloną z silnikiem 24 Vd.c.. Napęd w obudowie z tworzywa ABS, z lampą oświetlającą wnętrze garażu, z centralą sterującą jest zamontowany do szyny transmisyjnej. Szyna z ocynkowanej blachy z uchwytem do montażu siłownika i mechanizmem regulacji napięcia łańcucha. Posiada system awaryjnego odblokowania wózka, ramie transmisyjne montowane do uchwyty na skrzydle bramy oraz do montażu dodatkowych wsporników. Przenoszenie napędu odbywa się za pomocą łańcucha. Centrala sterująca została zaprojektowana i wyprodukowana tak, aby spełniała obecne wymogi bezpieczeństwa. Na zaciskach "24V-GND" jest napięcie 24 Vd.c. do zasilania akcesoriów i urządzeń sterujących, których łączny pobór mocy nie może przekraczać 20 W. Posiada lampę oświetlającą garaż, załączaną każdorazowo w fazie zamykania i otwierania. Centrala wyposażona jest w odbiornik radiowy systemu HOME.

Bezpieczeństwo:

- Ponowne otwarcie w fazie zamykania (GND-PE).

Wykrycie przez fotokomórki (zaciski GND-PE) lub listwę bezpieczeństwa przeszkody podczas fazy zamykania bramy, powoduje odwrócenie kierunku ruchu i całkowite otwarcie bramy.

- Czujnik przeciążenia. Stale monitoruje ruch skrzydła bramy. Jeżeli skrzydło napotka przeszkodę to czujnik natychmiast wykrywa przeciążenie napędu i odwraca kierunek ruchu skrzydła bramy.

Funkcje:

- Automatyczne zamykanie. Czas automatycznego zamykania aktywuje się z końcem fazy otwierania. Czas automatycznego zamykania jest podporządkowany działaniu ewentualnego osprzętu podłączonego do zacisków GND-PE i jest anulowany w razie braku energii elektrycznej.

Sterowanie:

- Krok po kroku (otwórz-stop-zamknij). Można otwierać, zatrzymywać i zamykać bramę przyciskiem podłączonym do zacisków GND-PB oraz pilotem.

Regulacje:

- Regulacja czułości czujnika przeciążenia;
- Regulacja czasu automatycznego zamykania.

3.2. Charakterystyka techniczna siłownika

HG600

Zasilanie sieciowe: 230 V /50+60 Hz.
Silnik: 24 V D.C. /100 W
Siła ciągu: 600 N
Średnia prędkość: 5,77 m/min

Maksymalna wilgotność względna: 90 %
Waga: 5,8 kg
Zakres temperatury pracy: -20° C+ + 55° C
Maksymalna powierzchnia skrzydła bramy: 10 m²

HG1000

Zasilanie sieciowe: 230 V /50+60 Hz.

Silnik: 24 V D.C. /120 W

Siła ciągu: 1000 N

Średnia prędkość: 5,77 m/min

Maksymalna wilgotność względna: 90 %

Waga: 5,8 kg

Zakres temperatury pracy: -20° C+ + 55° C

Maksymalna powierzchnia skrzydła bramy: 14 m²

3.3. Bezpiecznik

Bezpiecznik sieciowy: 1,6 A-T

! Przed wymianą bezpiecznika odłączyć zasilanie; wyjęta wtyczka z gniazda sieciowego.

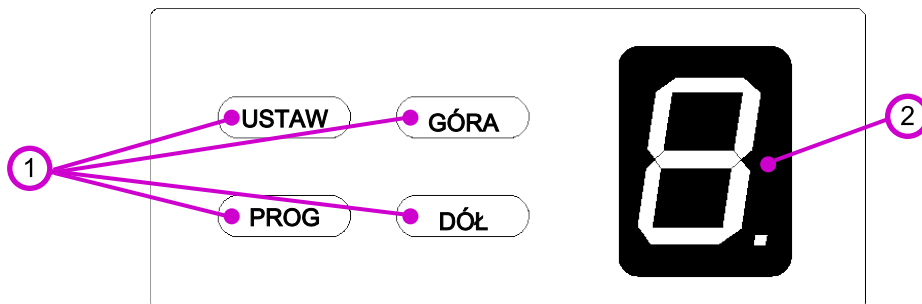
3.4. Żarówka

Żarówka oświetlenia garażu: 230V/ 25W/ E14

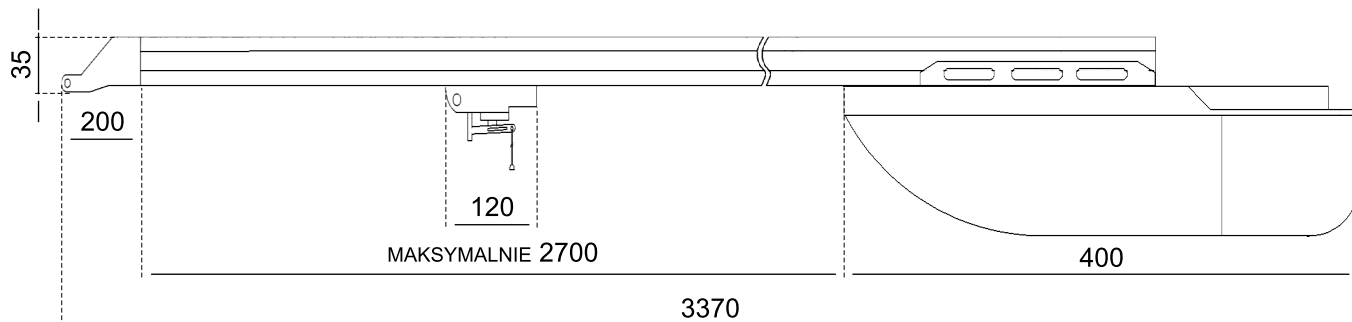
! Przed wymianą żarówki odłączyć zasilanie; wyjęta wtyczka z gniazda sieciowego.

3.5. Widok konsoli

1 - Przyciski konsoli
2 - Wyświetlacz konsoli

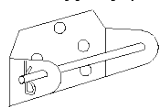


3.6. Wymiary zewnętrzne siłownika

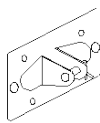


3.7. Opis elementów zestawu

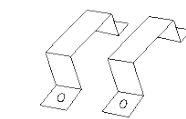
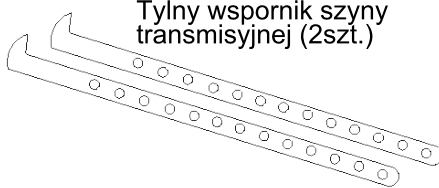
Przedni wspornik szyny transmisyjnej (1szt.)



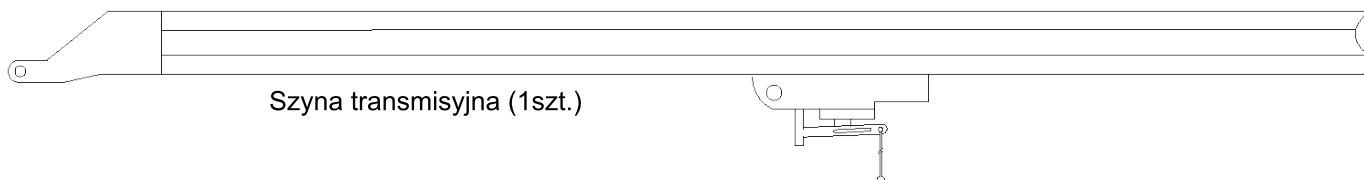
Wspornik ramienia transmisyjnego (1szt.)



Tylny wspornik szyny transmisyjnej (2szt.)



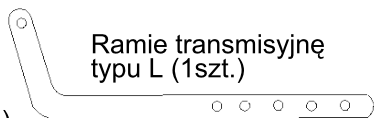
Uchwyt głowicy napędowej (2 szt.)



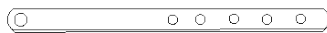
Szyna transmisyjna (1szt.)

Głowica napędowa (1szt.)

Ramię transmisyjne typu L (1szt.)



Proste ramię transmisyjne (1szt.)



Żarówka (1szt.)
Bezpiecznik (1 szt.)

4. INSTALACJA

! Uwaga: Instalacja musi być wykonana przez wykwalifikowany personel i zgodnie z obowiązującymi przepisami. Zasilanie napędu należy załączyć niewcześniej niż jest to podane w instrukcji.

! Zgodnie z postanowieniami Dyrektywy Maszynowej 2006/42/WE oświadczam się, że produkt nie może zostać oddany do eksploatacji, aż do momentu, gdy maszyna finalna, do której jest wbudowany lub której jest podzespołem, uzyska oświadczenie o zgodności z dyrektywami oraz odpowiednimi przepisami, które maszyna finalna musi spełniać.

4.1. Zalecenia i czynności przed instalacją

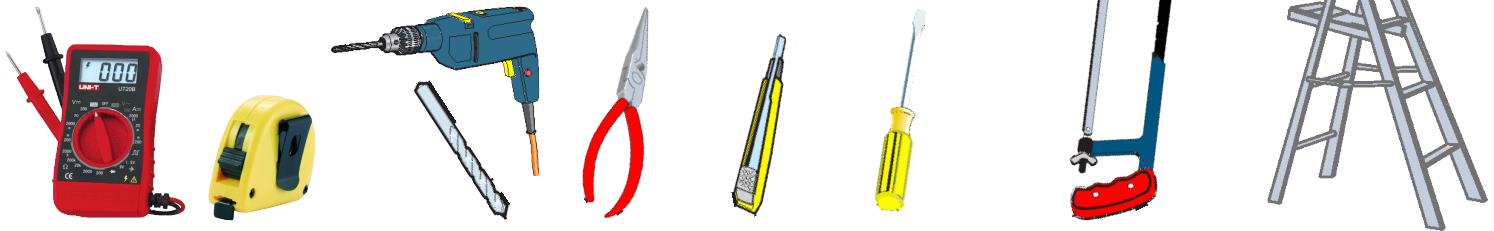
! Jeżeli brama garażowa nie spełnia poniższych zaleceń, to należy przerwać montaż napędu bramy garażowej do momentu wykonania niezbędnych zmian przy bramie.

- Jeżeli napęd będzie instalowany na wysokości mniejszej niż 2,5 m od podłoża lub innego dostępnego poziomu dla człowieka, to należy sprawdzić, czy nie będzie konieczne zainstalowanie dodatkowych zabezpieczeń oraz sygnalizacji ostrzegawczych.
- Sprawdzić, czy w skrzydle bramy garażowej są zainstalowane drzwi wejściowe, jeżeli tak, to należy je zablokować lub poinformować użytkownika, że można z nich korzystać tylko wtedy, gdy brama garażowa jest zamknięta i jest odłączone zasilanie napędu.
- Nie instalować siłownika inaczej, niż jest to pokazane w instrukcji i do elementów bramy, które mogą się uszkodzić przez oddziaływanie siłownika. Jeżeli siłownik musi być instalowany do słabych punktów bramy, to należy je wzmocnić.
- Na czas montażu lub serwisu zabezpieczyć miejsce prac przed wejściem osób nieupoważnionych, zwłaszcza nieletnich i dzieci.
- Nie należy łączyć zasilania napędu wcześniej niż jest to podane w instrukcji.
- Przycisk sterujący nie może być zainstalowany poniżej wysokości 1,5 metra.
- Czerwona gałka awaryjnego otwierania nie może znajdować się poniżej wysokości 1,5 metra.
- Sprawdzić, czy konstrukcja bramy jest solidna, elementy jezdne bramy prawidłowo pracują, nie ma tarcia pomiędzy elementami ruchomymi i nieruchomymi.
- Sprawdzić, czy brama posiada mechaniczne ograniczniki ruchu (odboje, opory mechaniczne) w kierunku otwarcia.
- Sprawdzić, czy powierzchnia montażu wsporników napędu jest stabilna.
- Sprawdzić, czy skrzydło bramy jest prawidłowo wyważone.
- Sprawdzić, czy przewody przeprowadzone są w rurach karbowanych (peszlach) i nie będą narażone na ewentualne uszkodzenia mechaniczne.
- Sprawdzić, czy źródło zasilania napędu jest na oddzielnej linii zabezpieczonej bezpiecznikiem w rozdzielni.
- Sprawdzić, czy obwód ochronny jest sprawny.
- Sprawdzić, czy instalacja, którą zastaliśmy jest wykonana zgodnie z obowiązującymi normami, przepisami i zaleceniami poniższej instrukcji.
- Sprawdzić, czy gniazdo sieciowe, które zostanie wykorzystane do zasilania napędu bramy jest zainstalowane w łatwo dostępnym miejscu i posiada uziemienie.

4.2. Narzędzia i materiały

Należy posiadać wszystkie narzędzia i materiały potrzebne do instalacji, aby pracować w całkowitym bezpieczeństwie zgodnie z obowiązującymi normami i przepisami.

Na rysunku poniżej przedstawiono minimum wyposażenia potrzebnego do instalacji.



4.3. Okablowanie

W tabelce poniżej opisano przewody potrzebne do instalacji elektrycznej.

Podłączenie	Typ przewodu	Długość przewodu 1 < 10 m	Długość przewodu 10 < 20 m	Długość przewodu 20 < 30 m
Zasilania centrali: L, N, PE	Zgodny z normami: CEI 20-22; CEI EN 50267-2-1	3 x 1,5mm ²	3 x 2,5mm ²	
Zasilania akcesoriów 24 V		2 x 0,5mm ²		2 x 1mm ²
Nadajnika fotokomórek (TX)		2 x 0,5mm ²		
Odbiornika fotokomórek (RX)		4 x 0,5mm ²		
Urządzeń sterujących np. przycisk, klawiatura, itp.		2 x 0,5mm ²		
Antena	RG58	Maksymalnie 30m		

Jeżeli zostaną zastosowane inne długości przewodu niż w tabelce wyżej, to musi zostać wykonane oszacowanie grubości przewodu z uwzględnieniem poboru prądu przez podłączone urządzenia, zgodnie z normą CEI EN 60204-1.

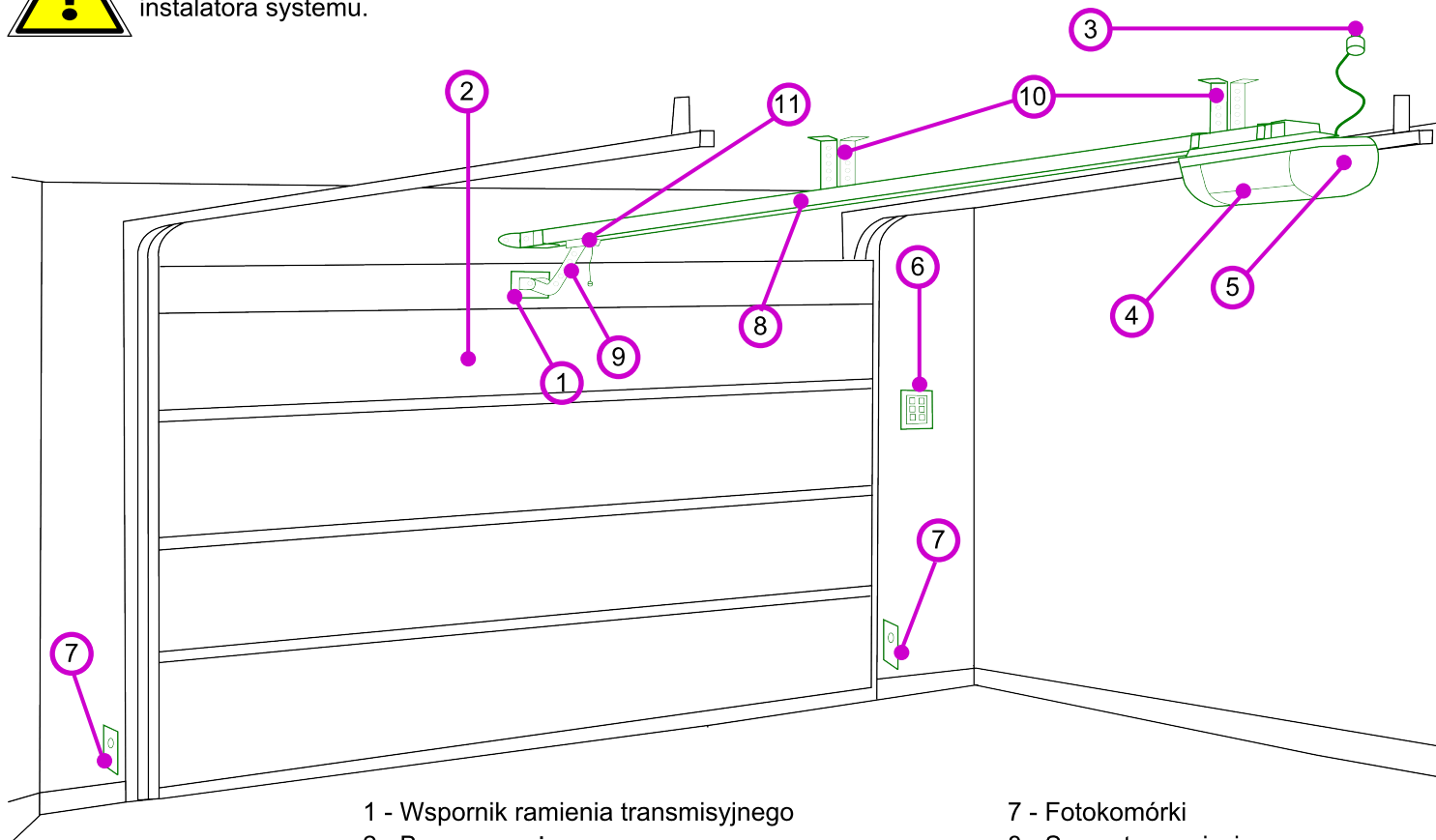
Dla połączeń równoległych urządzeń na tej samej linii należy zmodyfikować grubości przewodów podanych w tabelce powyżej z uwzględnieniem faktycznych wartości pobieranego prądu i długości przewodu.

Podłączając urządzenia niewyszczególnione w poniższej instrukcji, należy postępować zgodnie z zaleceniami w instrukcji dołączonej do tych urządzeń.

4.4. Instalacja siłownika



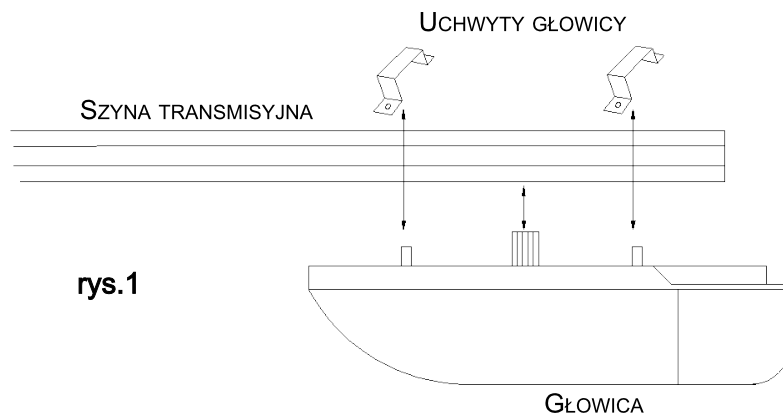
Rysunek poniżej przedstawia tylko przykładową instalację. Montaż siłownika i akcesoriów będzie się różnił w zależności od napotkanych przeszkód. Wybór najbardziej odpowiedniego rozwiązania będzie zależał od instalatora systemu.



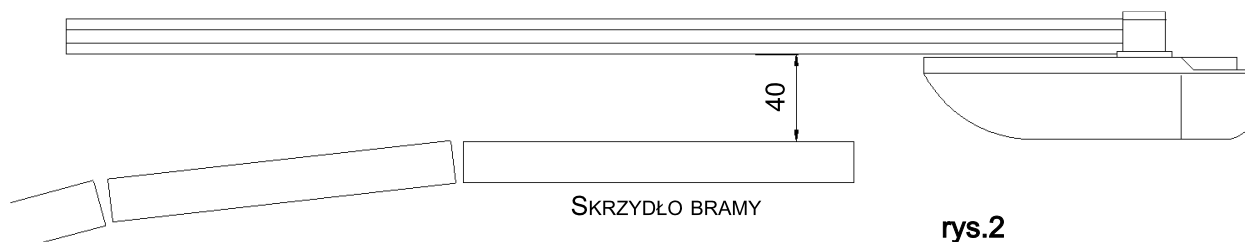
- | | |
|---|------------------------|
| 1 - Wspornik ramienia transmisyjnego | 7 - Fotokomórki |
| 2 - Brama garażowa | 8 - Szyna transmisyjna |
| 3 - Gniazdo sieciowe 230 Va.c. | 9 - Ramię transmisyjne |
| 4 - Siłownik z wbudowaną centralą (głowica) | 10 - Wsporniki |
| 5 - Pokrywa konsoli | 11 - Wózek |
| 6 - Klawiatura kodowa; stacyjka; przycisk sterujący | |

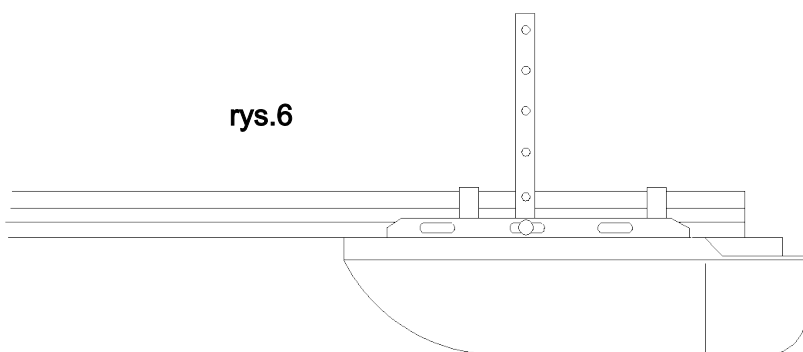
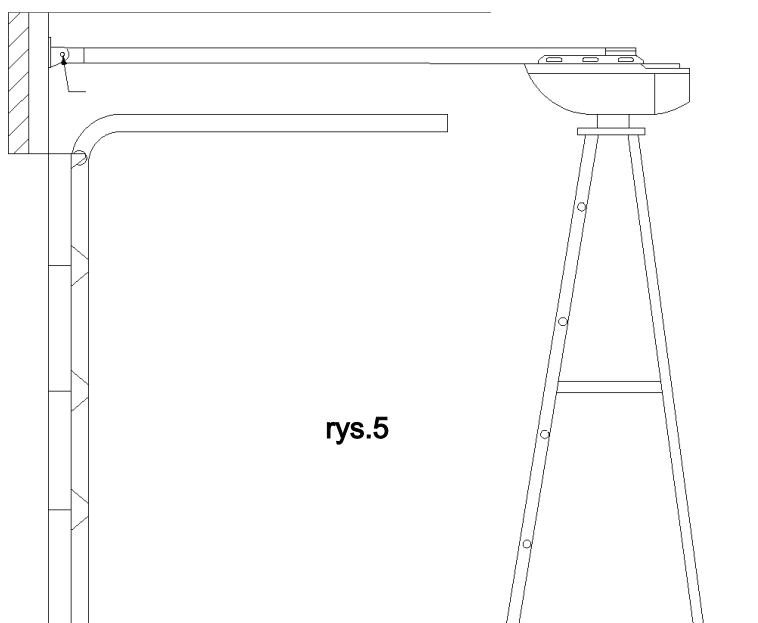
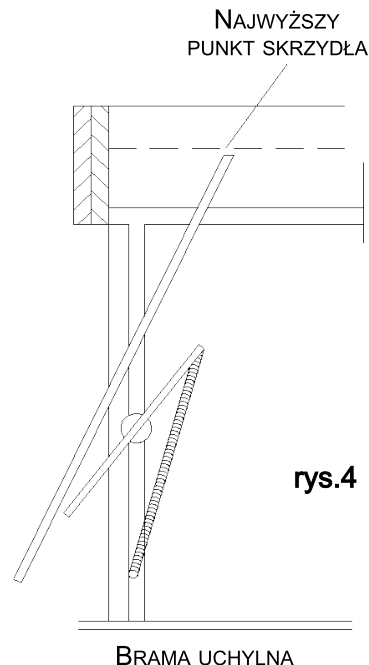
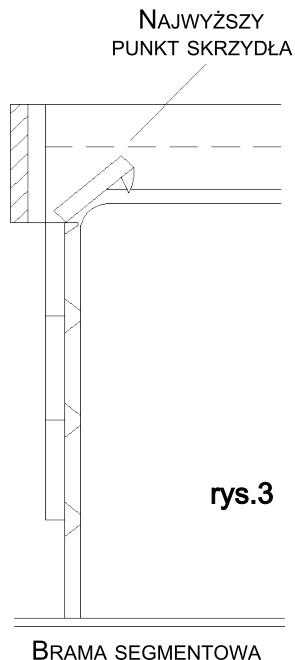
4.4.1. Składanie zestawu.

1. Przed montażem należy ustawić cięgło w połowie długości szyny i naoliwić łańcuch i koło zębate smarem litowym lub podobnym. Dla ułatwienia instalacji, szyna jest już zmontowana. W razie potrzeby skrócenia szyny, należy rozpiąć łańcuch wykręcając śrubę z cięgła i skrócić szynę oraz łańcuch o daną długość. Następnie spiąć łańcuch i złożyć szynę.
2. Położyć jednostkę napędową na podłodze, podkładając karton, by nie porysować obudowy głowicy.
3. Położyć szynę transmisyjną na głowicy wprowadzając oś napędową w otwór koła zębatego szyny.
4. Przymocować szynę do głowicy za pomocą dwóch uchwytów głowicy i śrub oraz podkładek (rys1).

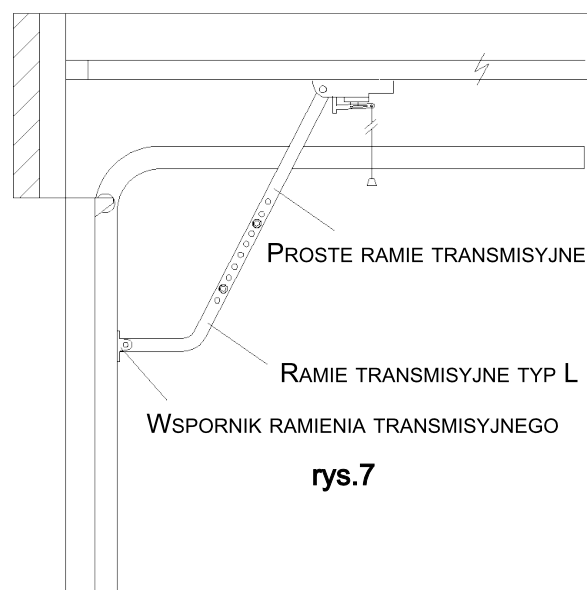


4.4.2. Instalacja zestawu.






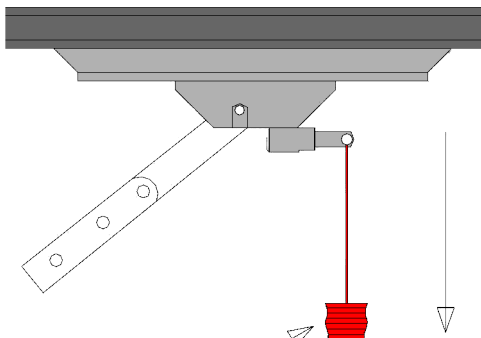
1. Przykręcić przedni wspornik do szyny transmisyjnej.
 2. Należy ustalić maksymalne wychylenie skrzydła bramy (rys.2) i centralnie zamocować szynę 40 mm powyżej tego punktu (rys.3 i 4).
 3. Unieść szynę do poziomu i ustalić odległość od sufitu (rys.5). Następnie przyciąć wsporniki tylne do ustalonego wymiaru i przymocować je do sufitu i tyłu szyny transmisyjnej (rys.6).
- Na wypadek konieczności dalszego wzmocnienia konstrukcji, należy użyć dodatkowych wsporników.



4. Centralnie przymocować wspornik ramienia transmisyjnego do górnej krawędzi skrzydła bramy.
5. Odblokować wózek szyny (patrz rozdz.4.5, str. 8), przesunąć go w stronę skrzydła bramy.
6. Połączyć ramie transmisyjne z wózkiem szyny i wspornikiem ramienia (rys.7).

4.5. Awaryjne otwieranie i zamykanie bramy

 Uwaga: Awaryjne otwieranie i zamykanie bramy przeprowadzać na wyłączonym silniku.



Czerwona gałka awaryjnego otwierania

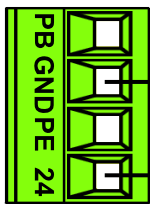
Aby odblokować skrzydło bramy, należy pociągnąć w dół za czerwoną gałkę awaryjnego otwierania i przesunąć skrzydło bramy w kierunku otwarcia. Zablokowanie skrzydła bramy nastąpi automatycznie; gdy brama jest zamknięta, to przy pierwszym cyklu, wózek automatycznie "zablokuje się".



Po rozblokowaniu skrzydło bramy może samoczynnie zacząć się przemieszczać, gwałtownie ruszyć w dół lub w górę, zwłaszcza, gdy brama nie jest wyważona.

4.6. Schematy podłączenia urządzeń

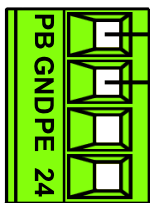
4.6.1. Podłączenie zasilania



Wyjście 24 V do zasilania akcesoriów; zaciski GND i 24.

Łączny pobór mocy akcesoriów nie może przekraczać 20 W.

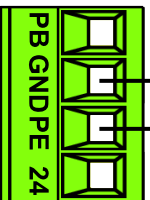
4.6.2. Podłączenie urządzeń sterujących



Podłączenie przycisku lub radia zewnętrznego; zaciski GND i PB; styk N.O.

Podanie impulsu na wejście GND-PB z urządzeń takich jak: przycisk; radio zewnętrzne; stacyjka kluczykowa; klawiatura kodowa; czytnik kart zbliżeniowych itp., spowoduje otwieranie lub zatrzymanie lub zamykanie bramy; sterowanie KROK PO KROKU (otwórz-stop-zamknij).

4.6.3. Podłączenie urządzeń zabezpieczających



Wejście FOTO "Ponowne otwarcie w fazie zamykania"; zaciski GND i PE; styk N.C.

Wejście GND-PE służy do podłączenia urządzeń bezpieczeństwa, które spełniają normę EN 12978. Przerwanie obwodu 2-C1 podczas fazy zamykania spowoduje odwrócenie kierunku ruchu skrzydła i całkowite otwarcie bramy. Bramę można zamknąć, gdy obwód GND-PE jest zwarty.

Jeżeli wejście GND-PE jest nieużywane, to należy na zaciski GND i PE założyć zworę lub patrz rozdział 6.5. strona 9 instrukcji.

5. REGULACJA

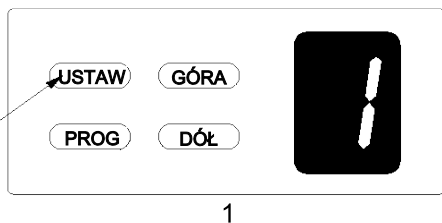


Przed przystąpieniem do regulacji należy dokładnie sprawdzić poprawność podłączeń urządzeń peryferyjnych (sterujących i bezpieczeństwa) i załączyć zasilanie napędu.

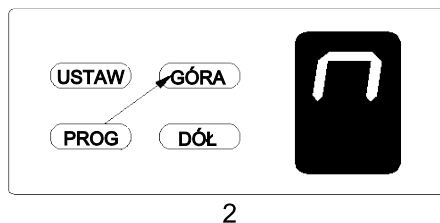
5.1. Programowanie położenia krańcowych

Przed przystąpieniem do procedury programowania położenia krańcowych skrzydła bramy, należy dokładnie zapoznać się z tą instrukcją. Aby programowanie położenia krańcowych powiodło się, należy wykonać procedurę programowania krok po kroku zgodnie z instrukcją.

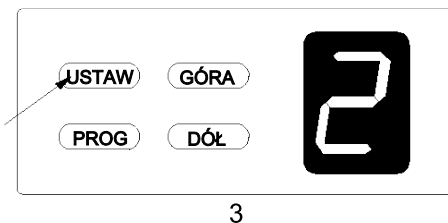
1. Nacisnąć i przytrzymać przycisk USTAW, aż na wyświetlaczu pojawi się cyfra 1.
2. Wcisnąć i trzymać przycisk GÓRA, aż skrzydło bramy ustawi się w położeniu otwarcia. Aby skorygować położenie otwarcia, należy użyć jeszcze przycisku DÓŁ.
3. Nacisnąć i przytrzymać przycisk USTAW, aż na wyświetlaczu pojawi się cyfra 2.
4. Wcisnąć i trzymać przycisk DÓŁ, aż skrzydło bramy ustawi się w położeniu zamknięcia. Aby skorygować położenie zamknięcia, należy użyć jeszcze przycisku GORA.
5. Nacisnąć przycisk USTAW, aby zakończyć programowanie położenia krańcowych. Automatyka wykona jeszcze autokalibrację czujnika przeciążenia (brama otworzy się i zamknie automatycznie), aby ustawić jego parametry.



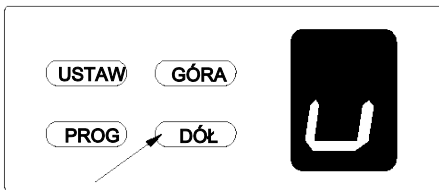
1



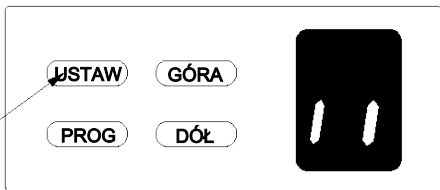
2



3



4



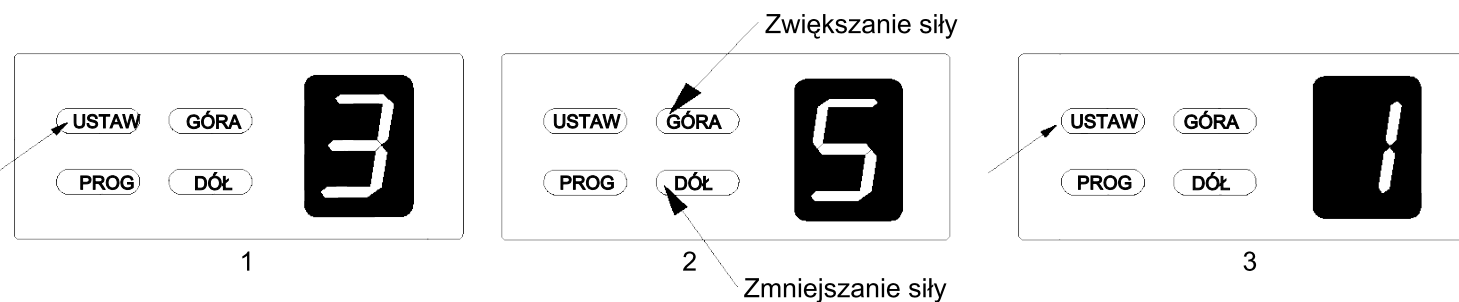
5

5.2. Regulacja czułości czujnika przeciążenia

Czułość czujnika przeciążenia ustawia się automatycznie, ale w razie konieczności można ją zmienić, wykonując poniższą procedurę:

1. Nacisnąć i przytrzymać przycisk USTAW, aż na wyświetlaczu pojawi się cyfra 3.
2. Naciskając przycisk GÓRA lub DÓŁ ustawić maksymalną siłę siłownika w zakresie od 1 (minimalna siła) do 9 (maksymalna siła).
3. Nacisnąć przycisk USTAW, aby zatwierdzić wybraną wartość maksymalnej siły siłownika.

Powyższa procedura może zostać wykonana tylko przez wykwalifikowanego instalatora i zgodnie z normą EN12445

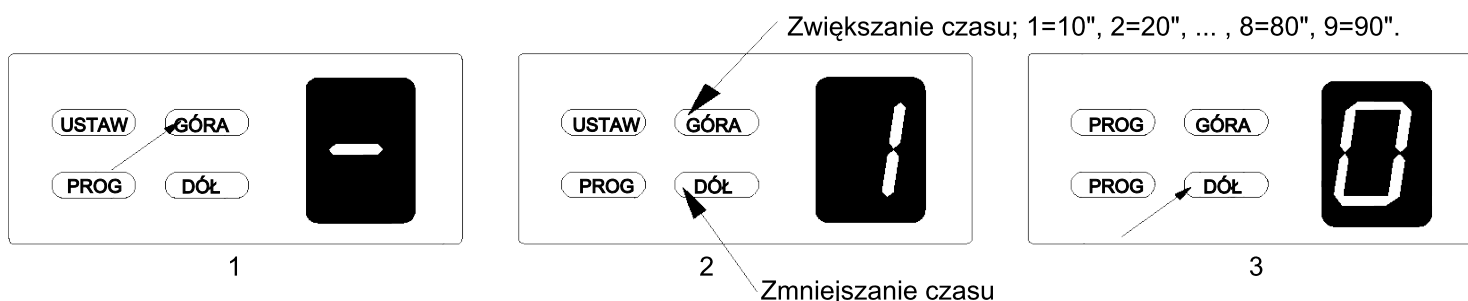


5.3. Regulacja czasu automatycznego zamykania

1. Nacisnąć i przytrzymać przycisk GÓRA, aż na wyświetlaczu pojawi się znak –.
2. Naciskając przycisk GÓRA lub DÓŁ ustawić czas automatycznego zamykania w zakresie od 10 sekund (minimalny) do 90 sekund (maksymalny).
3. Nacisnąć przycisk USTAW, aby zatwierdzić wybrany czas automatycznego zamykania.

Funkcja automatycznego zamykania jest wyłączona, gdy czas wynosi 0.

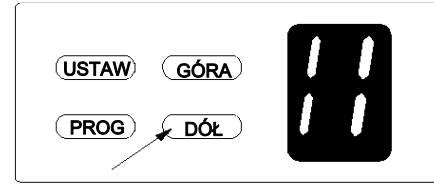
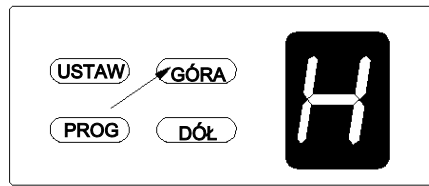
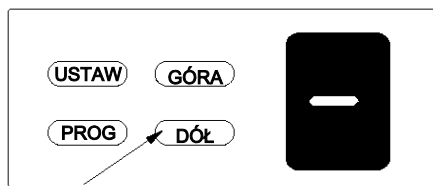
⚠ Uwaga: Nie uruchamiać funkcji automatycznego zamykania bez podłączonych fotokomórek do wejścia GND-PE.



5.4. Uruchamianie i wyłączenie fotokomórek

Przed włączeniem wejścia GND-PE, należy upewnić się, że fotokomórki zostały poprawnie zainstalowane.

1. Nacisnąć i przytrzymać przycisk DÓŁ, aż na wyświetlaczu pojawi się znak I I (fotokomórki wyłączone) lub znak H (fotokomórki włączone).
- 2a. Nacisnąć przycisk GÓRA, aby włączyć fotokomórki; na wyświetlaczu pojawi się znak H.
- 2b. Nacisnąć przycisk DÓŁ, aby wyłączyć fotokomórki; na wyświetlaczu pojawi się znak I I.
3. Nacisnąć przycisk USTAW, aby zatwierdzić.



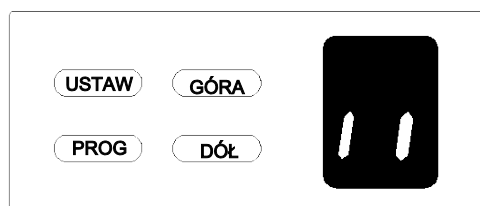
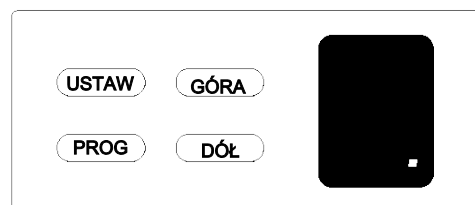
6. RADIO

6.1. Programowanie nadajników

1. Nacisnąć i przytrzymać przycisk PROG, aż na wyświetlaczu zaświeci się kropka.
2. Nacisnąć na dwie sekundy przycisk pilota, który będzie sterował bramą.
3. Ponownie nacisnąć na dwie sekundy przycisk pilota, który będzie sterował bramą.
4. Procedura programowania nadajników zakończona.

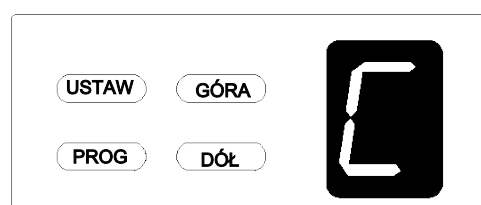
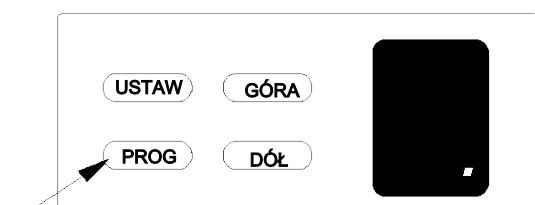


NACISNAĆ PRZYCIISK PILOTA



6.2. Usuwanie nadajników

Aby usunąć wszystkie zakodowane piloty z pamięci radia, należy nacisnąć i trzymać przycisk PROG, aż na wyświetlaczu pojawi się znak C. Wszystkie piloty zostały usunięte.



7. KOŃCOWY ETAP INSTALACJI

7.1. Odbiór techniczny

- Sprawdzić, czy wszystkie śruby i nakrętki są dokręcone.
- Sprawdzić, czy przycisk sterujący jest zainstalowany powyżej wysokości 1,5 metra.
- Sprawdzić, czy czerwona gałka awaryjnego otwierania znajduje się powyżej wysokości 1,5 metra.
- Sprawdzić, czy instalacja została wykonana zgodnie z obowiązującymi przepisami.
- Sprawdzić skuteczność działania urządzeń bezpieczeństwa i sterujących.
- Sprawdzić wyważenie skrzydła bramy garażowej.
- Przeprowadzić wielokrotnie próby zamknięcia i otwarcia bramy garażowej, aby przekonać się, że wszystkie mechanizmy działają prawidłowo.
- Sprawdzić skuteczność działania obwodu ochronnego PE instalacji różnicowo-prądowej.
- Ustawić siłę nacisku skrzydła bramy garażowej zgodnie z normami EN 12453 i EN 12445.
- Wystawić deklarację zgodności.
- Oznakować bramę garażową odpowiednimi znakami w miejscach potencjalnie niebezpiecznych.
- Nakleić w widocznym miejscu na bramie nalepkę z napisem **UWAGA NIEBEZPIECZEŃSTWO ZGNIECENIA** i znakiem ISO 3864 (ICE60335-2-95).
- Wykonać dokumentację techniczną zawierającą schemat elektryczny, deklaracje zgodności producenta dla wszystkich produktów i urządzeń zastosowanych przy instalacji, analizę zagrożeń i zastosowane rozwiązania oraz deklaracje zgodności wypełnioną przez instalatora.



UWAGA !

NIEBEZPIECZEŃSTWO ZGNIECENIA



RYZIKO ZGNIECENIA

Systematycznie sprawdzać siłę nacisku skrzydła bramy w razie konieczności wyregulować zgodnie z normami EN 12453 i EN 12445

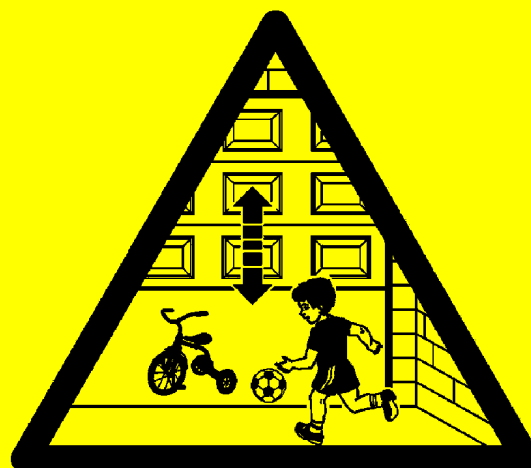
DO UŻYTKOWNIKA

Skrzydło bramy musi odwrócić kierunek ruchu, kiedy dotknie umieszczonego na podłodze przedmiotu o wysokości 50 mm.

Należy sprawdzać to raz w miesiącu.

UWAGA


Nalepki nie usuwać, nie zasłaniać, nie malować.



Zabraniać dzieciom zabawy i przebywania w pobliżu bramy, aby uniknąć potencjalnie niebezpiecznych sytuacji.

Nalepka z napisem: **UWAGA NIEBEZPIECZEŃSTWO ZGNIECENIA** i znakiem ISO 3864 (ICE60335-2-95).

7.2. Przekazanie do eksploatacji

 Zgodnie z postanowieniami Dyrektywy Maszynowej 2006/42/WE oświadczają się, że produkt nie może zostać oddany do eksploatacji, aż do momentu, gdy maszyna finalna, do której jest wbudowany lub której jest podzespołem, uzyska oświadczenie o zgodności z dyrektywami oraz odpowiednimi przepisami, które maszyna finalna musi spełniać.

- Poinformować użytkownika o potencjalnych zagrożeniach.
- Zapoznać użytkownika z rozdziałem: **OSTRZEŻENIA I INSTRUKCJE DLA UŻYTKOWNIKÓW** (str.14).
- Pokazać użytkownikowi jak należy awaryjnie otwierać i zamykać bramę garażową.
- Poinformować użytkownika o przeglądach okresowych i konserwacji okresowej (terminy i czynności).
- Przekazać Dokumentację Techniczną użytkownikowi.

8. OCHRONA ŚRODOWISKA

8.1. Wyrzucanie opakowań

Elementy opakowań (tektury, plastik, itp.) są zakwalifikowane jako odpadki stałe nadające się do powtórnego przetworzenia. Przed wyrzuceniem opakowań, należy zapoznać się z miejscowymi regulacjami prawnymi dotyczącymi danego materiału.

NIE ZATRUWAJ I NIE NISZCZ ŚRODOWISKA NATURALNEGO

8.2. Złomowanie urządzenia

Złomowanie urządzenia - produkt składa się z wielu różnych materiałów. Większość z zastosowanych materiałów (aluminium, plastik, stal, przewody, itp.) nadają się do wyrzucania do normalnych koszy lub do pojemników na odpadki podlegające recyklingowi. Inne materiały (centrale sterujące, baterie pilotów, itp.) mogą zawierać substancje szkodliwe i powinny zostać zwrócone wyspecjalizowanym firmom w celu utylizacji.

Przed złomowaniem należy zapoznać się z miejscowymi regulacjami prawnymi dotyczącymi danego rodzaju materiału.

NIE ZATRUWAJ I NIE NISZCZ ŚRODOWISKA NATURALNEGO

9. KONSERWACJA

9.1. Konserwacja okresowa

Użytkownik musi raz w miesiącu wykonać konserwację okresową napędu oraz bramy garażowej.

Wykaz czynności konserwacji okresowej, gdy jest załączone zasilanie napędu:

- Test działania fotokomórek (jeżeli są zainstalowane): Przesunąć przedmiot przed fotokomórkami w trakcie zamykania bramy garażowej. Jeżeli napęd odwróci kierunek ruchu skrzydła bramy garażowej, to oznacza, że fotokomórki działają prawidłowo. Jeżeli kierunek ruchu skrzydła bramy garażowej nie zmienia się, to należy odłączyć zasilanie napędu i niezwłocznie wezwać serwis;
- Test listwy bezpieczeństwa (jeżeli jest zainstalowana): Przycisnąć czoło listwy bezpieczeństwa w trakcie zamykania bramy garażowej. Jeżeli napęd odwróci kierunek ruchu skrzydła bramy garażowej, to oznacza, że listwa bezpieczeństwa działa prawidłowo. Jeżeli kierunek ruchu skrzydła bramy garażowej nie zmienia się, to należy odłączyć zasilanie napędu i niezwłocznie wezwać serwis;
- Sprawdzić, czy skrzydło bramy garażowej odwraca kierunek ruchu, kiedy dotknie umieszczonego na podłożu przedmiotu o wysokości 50 mm. Jeżeli kierunek ruchu skrzydła bramy garażowej nie zmienia się, to należy odłączyć zasilanie napędu i niezwłocznie wezwać serwis.

Wykaz czynności konserwacji okresowej, gdy jest odłączone zasilanie napędu:

- Odłączyć zasilanie napędu;
- Sprawdzić, czy skrzydło bramy garażowej po rozblokowaniu w pozycji zamkniętej i podniesieniu powyżej 1 m pozostaje nieruchome. Jeżeli nie można podnieść skrzydła bramy garażowej lub on opada, lub samoczynnie podnosi się, to należy odłączyć zasilanie i niezwłocznie wezwać serwis;
- Wyczyścić obudowy fotokomórek używając wilgotnej szmatki. Nie należy używać rozpuszczalników ani żadnych innych produktów chemicznych, które mogłyby uszkodzić urządzenie;
- Sprawdzić, czy w zasięgu wiązki fotokomórek nie ma żadnych roślin i na torze ruchu skrzydła bramy nie ma żadnych przeszkód;
- W przypadku skrzywienia łańcucha, należy go naoliwić oliwą przeznaczoną do łańcuchów;
- Wykonać konserwację okresową bramy garażowej zgodnie z zaleceniami jej producenta.
- Czynności wykonane podczas konserwacji okresowej należy zapisać.

9.2. Rozwiązywanie problemów

Objawy	Możliwa przyczyna	Czynności
Nie można otworzyć lub zamknąć bramy	<ul style="list-style-type: none">• Nie ma zasilania• Odblokowane skrzydło bramy• Baterie pilota są wyczerpane• Pilot jest uszkodzony• Przycisk otwierania/zamykania jest uszkodzony	<ul style="list-style-type: none">• Sprawdzić czy jest zasilanie• Zablokować skrzydło bramy• Wymienić baterie• Wezwać serwis• Wezwać serwis
Nie można zamknąć bramy	<ul style="list-style-type: none">• Fotokomórki są brudne• Przeszkoda w linii fotokomórek• Fotokomórki są uszkodzone	<ul style="list-style-type: none">• Wytrzeć wilgotną szmatką fotokomórki• Usunąć przeszkodę z linii fotokomórek• Wezwać serwis

9.3 Przegląd okresowy

Co dwanaście miesięcy należy wezwać autoryzowany serwis, aby wykonał płatny przegląd okresowy. Jeżeli urządzenie jest eksploatowane intensywnie (brama wjazdowa osiedlowa, parkingowa, itp.), to przegląd okresowy należy wykonywać nie rzadziej niż co sześć miesięcy, a w szczególnych przypadkach o terminie przeglądów okresowych decyduje instalator.

Przy przeglądzie okresowym należy sprawdzić:

- Wyważenie skrzydła bramy; różnicowo-prądowej.
- Śruby mocujące; - Skuteczność działania czujnika przeciążeniowego zgodnie z normami EN-12543 i EN-12445;
- Stan i mocowanie elementów jezdnych bramy; - Ogólny stan techniczny bramy.
- Ciągłość kabli i połączeń;
- Skuteczność działania urządzeń bezpieczeństwa i sterujących;
- Skuteczność działania obwodu ochronnego instalacji

Karta przeglądu okresowego

Pieczęćka serwisu	Przegląd okresowy pierwszy	
	Data przeglądu:	Data następnego przeglądu:
	Podpis konserwatora:	Podpis zleceniodawcy:
Wykonane czynności:		
Pieczęćka serwisu	Przegląd okresowy drugi	
	Data przeglądu:	Data następnego przeglądu:
	Podpis konserwatora:	Podpis zleceniodawcy:
Wykonane czynności:		
Pieczęćka serwisu	Przegląd okresowy trzeci	
	Data przeglądu:	Data następnego przeglądu:
	Podpis konserwatora:	Podpis zleceniodawcy:
Wykonane czynności:		
Pieczęćka serwisu	Przegląd okresowy czwarty	
	Data przeglądu:	Data następnego przeglądu:
	Podpis konserwatora:	Podpis zleceniodawcy:
Wykonane czynności:		

Ta część instrukcji jest przeznaczona dla użytkowników

OSTRZEŻENIA I INSTRUKCJE DLA UŻYTKOWNIKÓW



WAŻNE INSTRUKCJE I RADY DOTYCZĄCE BEZPIECZEŃSTWA

- Niniejszego produktu można używać wyłącznie zgodnie z jego przeznaczeniem. Użytkowanie niezgodnie z przeznaczeniem jest niewłaściwe i niebezpieczne. Producent wyrobu nie ponosi odpowiedzialności za szkody spowodowane niewłaściwym lub niedbałym użytkowaniem.
- Instalacja musi być wykonana przez wykwalifikowany personel i zgodnie z obowiązującymi przepisami.
- Otwierać i zamykać bramę garażową z miejsca, z którego ją widzimy.
- Przed otwarciem lub zamknięciem bramy, należy upewnić się, że można ją bezpiecznie otworzyć lub zamknąć.
- W trakcie otwierania lub zamykania bramy garażowej należy zachować szczególną ostrożność.
- Piloty i inne urządzenia sterujące należy przechowywać w miejscu niedostępnym dla dzieci i osób z ograniczoną poczytalnością, z chorobą psychiczną, z upośledzeniem umysłowym, aby zapobiec przypadkowemu uruchomieniu bramy i uniknąć potencjalnie niebezpiecznych sytuacji.
- Dzieci nie mogą otwierać i zamykać bramy.
- Osoby z ograniczoną poczytalnością, z chorobą psychiczną, z upośledzeniem umysłowym nie mogą obsługiwać bramy garażowej.
- Zabraniać dzieciom zabawy i przebywania w pobliżu bramy, aby uniknąć potencjalnie niebezpiecznych sytuacji.
- Nie wywierać nacisku na skrzydło bramy w czasie jego ruchu, aby uniknąć potencjalnie niebezpiecznych sytuacji.
- Awaryjne otwieranie bramy przeprowadzać, gdy jest odłączone zasilanie napędu, patrz w instrukcji rozdz. Awaryjne otwieranie i zamykanie bramy.
- Po rozblokowaniu skrzydła bramy może samoczynnie zacząć się przemieszczać, gwałtownie ruszyć w dół lub w górę, zwłaszcza, gdy brama nie jest wyważona.
- W niebezpiecznych punktach, które muszą być oznakowane przez odpowiednie znaki lub nalepki żółtoczarne, należy zachować szczególną ostrożność.
- Należy pamiętać, że brama może się otworzyć lub zamknąć w każdej chwili bez ostrzeżenia.
- Przed wymianą bezpiecznika i/lub żarówki odłączyć zasilanie napędu.
- Kabel sieciowy może być wymieniony tylko przez autoryzowany serwis lub wykwalifikowany personel.
- Gniazdo sieciowe jest zainstalowane w łatwo dostępnym miejscu, nie wolno go zasłaniać i ograniczać dostępu do niego.
- Jeżeli w skrzydle bramy garażowej są zainstalowane drzwi wejściowe do garażu, to muszą być zamknięte i zablokowane podczas użytkowania bramy garażowej.
- Z drzwi wejściowych do garażu zainstalowanych w skrzydle bramy garażowej można korzystać tylko wtedy, gdy brama garażowa jest zamknięta i jest odłączone zasilanie napędu.
- Obudowy urządzeń czyszczyć używając lekko zwilżonej szmatki, nie używać rozpuszczalników i innych środków chemicznych.
- Zawsze należy odłączyć zasilanie napędu podczas wykonywania czynności konserwacyjnych lub innych prac przy bramie garażowej.
- Utrzymywać czystość w strefie manewru skrzydła bramy, usuwać wszelkie przeszkody dla skrzydła bramy. Przycinać rośliny, które mogłyby zakłócać

prawidłową pracę fotokomórek.

- Użytkownicy nie mogą wykonywać żadnych innych czynności, które nie są ujęte w instrukcji.
- Jeżeli napęd uległ uszkodzeniu, to należy odłączyć jego zasilanie i nie używać go dopóki awaria nie zostanie usunięta.
- Jeżeli brama garażowa uległa uszkodzeniu, to należy odłączyć zasilanie napędu i nie używać jej dopóki awaria nie zostanie usunięta.
- Wszelkie naprawy, regulacje i przeglądy okresowe napędu i bramy garażowej muszą być wykonywane przez wykwalifikowany personel.
- Przebywając w pobliżu bramy garażowej zachować ostrożność.
- Pamiętaj o tych ostrzeżeniach podczas korzystania z produktu oraz starannie przechowuj te instrukcje.

Konserwacja okresowa

Użytkownik musi raz w miesiącu wykonać konserwację okresową napędu oraz bramy garażowej.

Wykaz czynności konserwacji okresowej, gdy jest załączone zasilanie napędu:

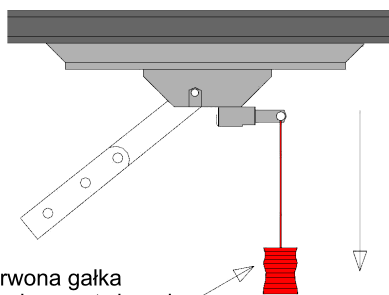
- Test działania fotokomórek (jeżeli są zainstalowane): Przesunąć przedmiot przed fotokomórkami w trakcie zamykania bramy garażowej. Jeżeli napęd odwróci kierunek ruchu skrzydła bramy garażowej, oznacza to, że fotokomórki działają prawidłowo. Jeżeli kierunek ruchu skrzydła bramy garażowej nie zmieni się, to należy odłączyć zasilanie napędu i niezwłocznie wezwać serwis;
- Test listwy bezpieczeństwa (jeżeli jest zainstalowana): Przycisnąć czoło listwy bezpieczeństwa w trakcie zamykania bramy garażowej. Jeżeli napęd odwróci kierunek ruchu skrzydła bramy garażowej, oznacza to, że listwa bezpieczeństwa działa prawidłowo. Jeżeli kierunek ruchu skrzydła bramy garażowej nie zmieni się, to należy odłączyć zasilanie napędu i niezwłocznie wezwać serwis;
- Sprawdzić, czy skrzydło bramy garażowej odwraca kierunek ruchu, kiedy dotknie umieszczonego na podłożu przedmiotu o wysokości 50 mm. Jeżeli kierunek ruchu skrzydła bramy garażowej nie zmieni się, to należy odłączyć zasilanie napędu i niezwłocznie wezwać serwis.

Wykaz czynności konserwacji okresowej, gdy jest odłączone zasilanie napędu:

- Odłączyć zasilanie napędu;
- Sprawdzić, czy skrzydło bramy garażowej po rozblokowaniu w pozycji zamkniętej i podniesieniu powyżej 1 m pozostaje nieruchome. Jeżeli nie można podnieść skrzydła bramy garażowej, lub on opada, lub samoczynnie podnosi się, to należy odłączyć zasilanie i niezwłocznie wezwać serwis.
- Wyczyścić obudowy fotokomórek używając wilgotnej szmatki. Nie należy używać rozpuszczalników ani żadnych innych produktów chemicznych, które mogłyby uszkodzić urządzenie;
- Sprawdzić, czy w zasięgu wiązki fotokomórek nie ma żadnych roślin i na torze ruchu skrzydła bramy nie ma żadnych przeszkód;
- W przypadku skrzywienia łańcucha, należy go naoliwić oliwą przeznaczoną do łańcuchów;
- Wykonać konserwację okresową bramy garażowej zgodnie z zaleceniami jej producenta;
- Czynności wykonane podczas konserwacji okresowej należy zapisać.

Awaryjne otwieranie i zamykanie bramy

Uwaga: Awaryjne otwieranie i zamykanie bramy przeprowadzać na wyłączonym silniku.



Aby odblokować skrzydło bramy, należy pociągnąć w dół za czerwoną gałkę awaryjnego otwierania i przesunąć skrzydło bramy w kierunku otwarcia.

Zablokowanie skrzydła bramy nastąpi automatycznie; gdy brama jest zamknięta, to przy pierwszym cyklu, wózek automatycznie "zablokuje się".



Po rozblokowaniu skrzydło bramy może samoczynnie zacząć się przemieszczać, gwałtownie ruszyć w dół lub w górę zwłaszcza, gdy brama nie jest wyważona.

Czerwona gałka awaryjnego otwierania

GWARANCJA

Warunki gwarancji

1. CAME POLAND, w ramach najlepszej wiedzy dotyczącej poszczególnych produktów gwarantuje, że sprzedawane przez niego produkty zachowają sprawność funkcjonalną przez okres dwunastu (12) miesięcy. Okres gwarancji biegnie od daty wydania lub sprzedaży produktu przez Przedstawiciela CAME POLAND – w zależności od tego, które zdarzenie nastąpi wcześniej.

2. Gwarancja może być przedłużona na kolejne 12 miesięcy, licząc od upływu terminu określonego w pkt 1 powyżej w razie przeprowadzenia, po upływie 10 miesięcy i przed upływem 12 miesięcy obowiązywania gwarancji, autoryzowanego przez CAME POLAND przeglądu serwisowego. Przegląd jest odpłatny i dokonywany na zlecenie użytkownika produktu. Przegląd musi zostać potwierdzony wpisem w dokumencie gwarancyjnym przez uprawnionego Przedstawiciela CAME POLAND. Wpis powinien zawierać określenie terminu dokonania przeglądu serwisowego oraz stwierdzenie o przedłużeniu terminu gwarancji i zaznaczenie daty upływu terminu przedłużonej gwarancji.

3. Przedłużenie obowiązywania gwarancji może nastąpić tylko jeden raz. Łączne okresy gwarancji i przedłużonej gwarancji nie mogą przekraczać dwudziestu czterech (24) miesięcy od daty wydania lub sprzedaży produktu przez Przedstawiciela CAME POLAND – w zależności od tego, które zdarzenie nastąpi wcześniej.

4. Zobowiązania gwarancyjne ograniczone są wyłącznie do bezpłatnej naprawy produktu i obejmują wady powstałe z przyczyn tkwiących w sprzedanym produkcie. Wymienione w trakcie naprawy części stają się nieodpłatnie własnością CAME POLAND.

5. CAME POLAND nie jest odpowiedzialne za realizację zobowiązań gwarancyjnych bezpośrednio względem klienta. Roszczenia gwarancyjne należy kierować wyłącznie i bezpośrednio do Przedstawiciela CAME POLAND, który sprzedał produkt. W zgłoszeniu należy podać rodzaj urządzenia, datę sprzedaży i dokładne określenie wady.

6. Przy zgłoszeniu wymagane jest przedstawienie wypełnionego i podpisanego przez Przedstawiciela CAME POLAND dokumentu gwarancji. Dokument gwarancji jest nieważny bez wpisanej daty sprzedaży, pieczęci i podpisu sprzedawcy. Jakiegokolwiek poprawki, skreślenia i inne zmiany w dokumencie gwarancji dokonane przez osobę nieuprawnioną powodują nieważność dokumentu gwarancji.

7. CAME POLAND może wydać wórnik uszkodzonego lub utraconego dokumentu gwarancji jedynie na podstawie dowodu sprzedaży.

8. Gwarancja nie obejmuje normalnego eksploatacyjnego zużycia poszczególnych elementów produktu, takich jak np.: bezpieczniki, żarówki, baterie, itp.. W ramach gwarancji nie są wykonywane czynności obsługowe związane z eksploatacją produktu, takie jak przeglądy okresowe, regulacje, czyszczenie produktu itp..

9. Odpowiedzialność gwarancyjna zostaje wyłączona jeśli produkt został wyposażony w akcesoria lub urządzenia, które nie zostały nabyte w CAME POLAND. Powyższe w szczególności, lecz nie wyłącznie, dotyczy zarówno akcesoriów lub urządzeń zasilanych elektrycznie, w tym takich jak fotokomórki, lampy ostrzegawcze, radiowe karty częstotliwości lub innych

o takim samym lub podobnym przeznaczeniu albo działaniu, jak również akcesoriów lub urządzeń mechanicznych, w tym takich jak ramiona lub sprężyny do szlabanów lub innych o takim samym lub podobnym przeznaczeniu albo działaniu.

10. Odpowiedzialność gwarancyjna zostaje także wyłączona jeśli uszkodzenie powstało w wyniku:

- skutków oddziaływania na produkt zewnętrznych czynników mechanicznych, termicznych lub chemicznych, w tym wywołane przez użytkownika lub w wyniku siły wyższej, a w szczególności: uderzenia kamieni, korozja na skutek nieprzewidywalnych czynników atmosferycznych, napięcia w sieci, wzywey przemysłowe, lub
- nieprawidłowej lub nadmiernej eksploatacji produktu, w szczególności korzystania z produktu niezgodnie z jego przeznaczeniem, lub
- oddania produktu do naprawy, wykonania przeglądów lub konserwacji osobom nieuprawnionym przez CAME POLAND, lub
- zamontowania nieautoryzowanych przez CAME PL części lub dokonania niedopuszczalnych przez CAME POLAND modyfikacji, lub
- nie przestrzegania zaleceń CAME POLAND albo Przedstawiciela CAME POLAND dotyczących eksploatacji, obsługi, przeglądów, bądź dotyczących dokonania określonych czynności zleconych przez CAME POLAND albo Przedstawiciela CAME POLAND, lub
- niedopełnienia obowiązku niezwłocznego zgłoszenia i naprawy, w sposób opisany w dokumencie gwarancji, wady widocznej w momencie odbioru nowego produktu lub zauważonej w późniejszym okresie eksploatacji.

11. Wszystkie roszczenia gwarancyjne wygasają wraz z upływem określonego okresu gwarancji.

12. O sposobie przywrócenia produktu do pełnej sprawności i miejscu usunięcia wady decyduje CAME POLAND albo Przedstawiciel CAME POLAND, do którego – zgodnie z pkt 5 gwarancji - zgłoszono wadę produktu.

13. Naprawy gwarancyjne są bezpłatne.

14. Koszty robocizny i materiałów użytych podczas przeglądów technicznych, serwisowych – które mają zapewnić bezpieczne i poprawne działanie produktu – zarówno w okresie gwarancji jak i później ponosi Klient.

15. Wykonane czynności gwarancyjne lub serwisowe są każdorazowo potwierdzane przez uprawnioną osobę do dokonania naprawy lub przeglądu. Klient powinien przechowywać dowody wykonania przeglądów i prac serwisowych przez uprawnione do tego osoby aby zachować prawo do roszczeń gwarancyjnych.

Niniejsza gwarancja nie wyłącza, nie ogranicza ani nie zawiesza uprawnień kupującego wynikających z innych tytułów, w tym z tytułu niezgodności towaru z umową, na podstawie regulacji zawartych w ustawie z dnia 27 lipca 2002 roku o szczególnych warunkach sprzedaży konsumenckiej oraz o zmianie kodeksu cywilnego.

Data sprzedaży:-.....-..... (rok)

(dzień) (miesiąc)

Pieczęć i podpis sprzedawcy

Data montażu:-.....-..... (rok)

(dzień) (miesiąc)

Pieczęć i podpis przedstawiciela firmy wykonującej montaż

Niniejszym oświadczam, iż produkty CAME POLAND zostały mi dostarczone w nienaganym stanie technicznym.

Przed wydaniem produktu zostało wykonane sprawdzenie jakości i dokładności stanu technicznego produktu. Poinformowano mnie o częstotliwości i konieczności

przebiegów serwisowych, w tym czynności związanych z eksploatacją i bezpiecznym użytkowaniem produktu.

Przedstawiono mi warunki gwarancji, które akceptuję i przyjmuję do wykonania.

Miejsce:, Data:-.....-..... (rok)

(dzień) (miesiąc)

Podpis nabywcy

Naprawy gwarancyjne

Data przyjęcia	Data wydania	Zakres naprawy	Podpis i pieczęć serwisu



24 miesiące

data wykonania przeglądu oraz pieczęć autoryzowanego Partnera CAME POLAND uprawniające do przedłużenia gwarancji o kolejne 12 miesięcy

Zainstalowane akcesoria

L.p.	Opis

CAME
Poland



DEKLARACJA ZGODNOŚCI

Nr: CE PL HG002 ver 1.0_13/05/17

CAME POLAND Sp. z o.o
ul. Annopol 3
03-236 Warszawa

Deklaruję z pełną odpowiedzialnością, że wyroby automatyka do bram garażowych i wjazdowych wymieniona poniżej:

**SIŁOWNIKI DO BRAM SEGMENTOWYCH
HG600 i HG1000
AKCESORIA
HA01**

...są zgodne z postanowieniami następujących Dyrektyw Europejskich oraz norm:

2006/95/WE Dyrektywa Niskonapięciowa

2004/108/WE Dyrektywa Kompatybilności Elektromagnetycznej

Do oceny zgodności z Dyrektywą Niskonapięciową i Dyrektywą Kompatybilności Elektromagnetycznej mają zastosowanie następujące normy:

EN61000-6-1: 2007-10

EN61000-6-3: 2007-09

EN60335-2-95: 2005-1

1999/5/WE Dyrektywa R&TTE

Do oceny zgodności z Dyrektywą R&TTE mają zastosowanie następujące normy:

EN 301 489-1: V1.8.1

EN 300 220-1: V1.2.1

EN 301-489-3: V1.4.1

EN 300 200-2: V2.1.2

2006/42/WE Dyrektywa Maszynowa

Do oceny zgodności z Dyrektywą Maszynową mają zastosowanie następujące normy:

EN 12445

EN 12543

Procedury zgodności i pomiary wykonano w akredytowanym laboratorium.

UWAGA WAŻNE!

Zgodnie z postanowieniami Dyrektywy Maszynowej 2006/42/WE oświadczam się, że wyżej wymienione produkty nie mogą zostać oddane do eksploatacji, aż do momentu, gdy maszyna finalna, do której są wbudowane lub której są podzespołami, uzyska oświadczenie o zgodności z dyrektywami oraz odpowiednimi przepisami, które maszyna finalna musi spełniać

Warszawa 17.05.2013

Prokurent

Paweł Rokicki

Came Poland Sp. z o.o.

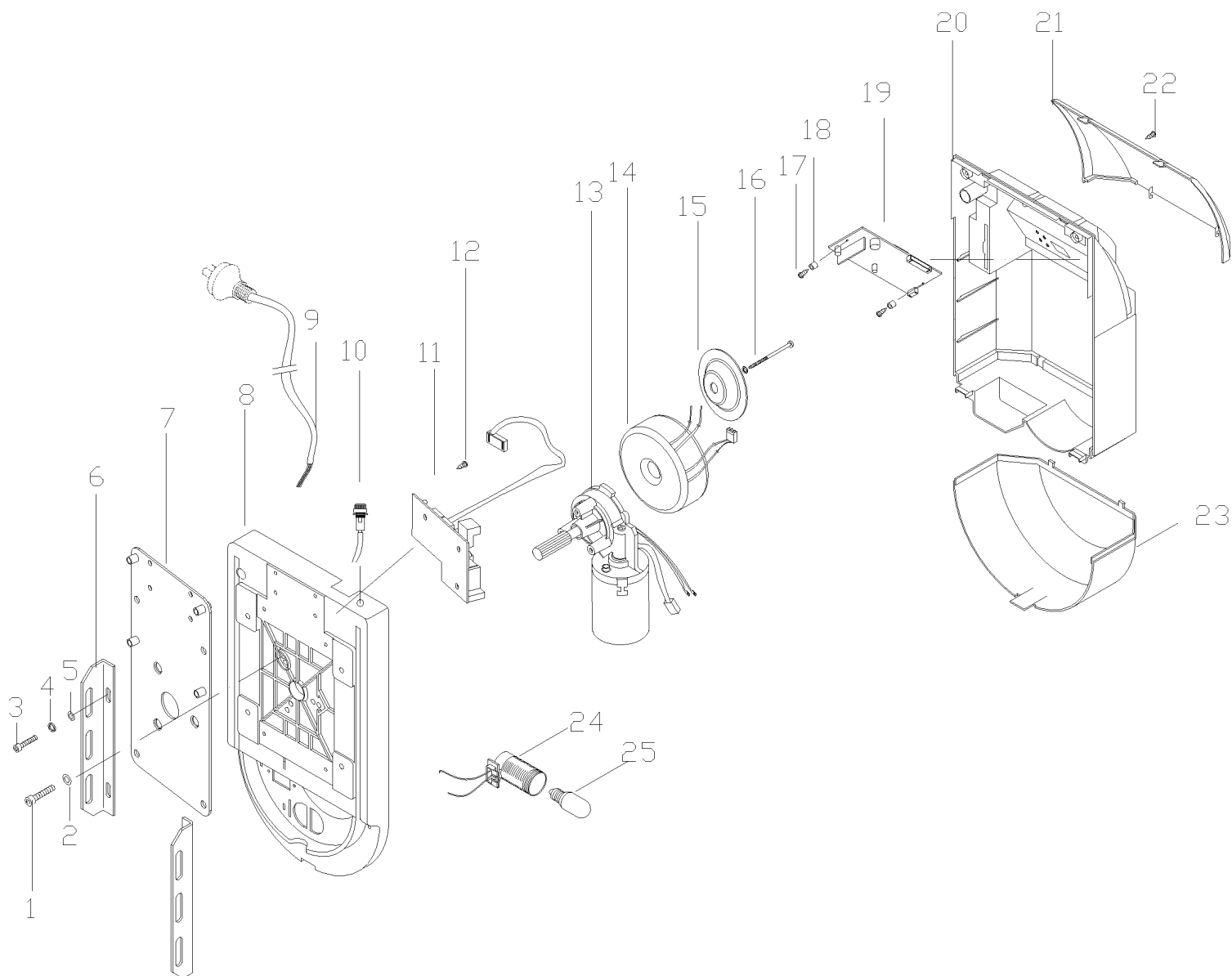
Krakowskie Przedmieście 47/51 lok.412 - 00-071 Warszawa - Polska

BIURO HANDLOWE / MAGAZYN: ul. Annopol 3, 03-236 Warszawa - www.came.pl - info@came.pl - tel./faks: (+48) 22 8369920

NIP: 5252494895 - KRS: 0000374592 - REGON: 142751868

CAMEGROUP |
freedom innovation

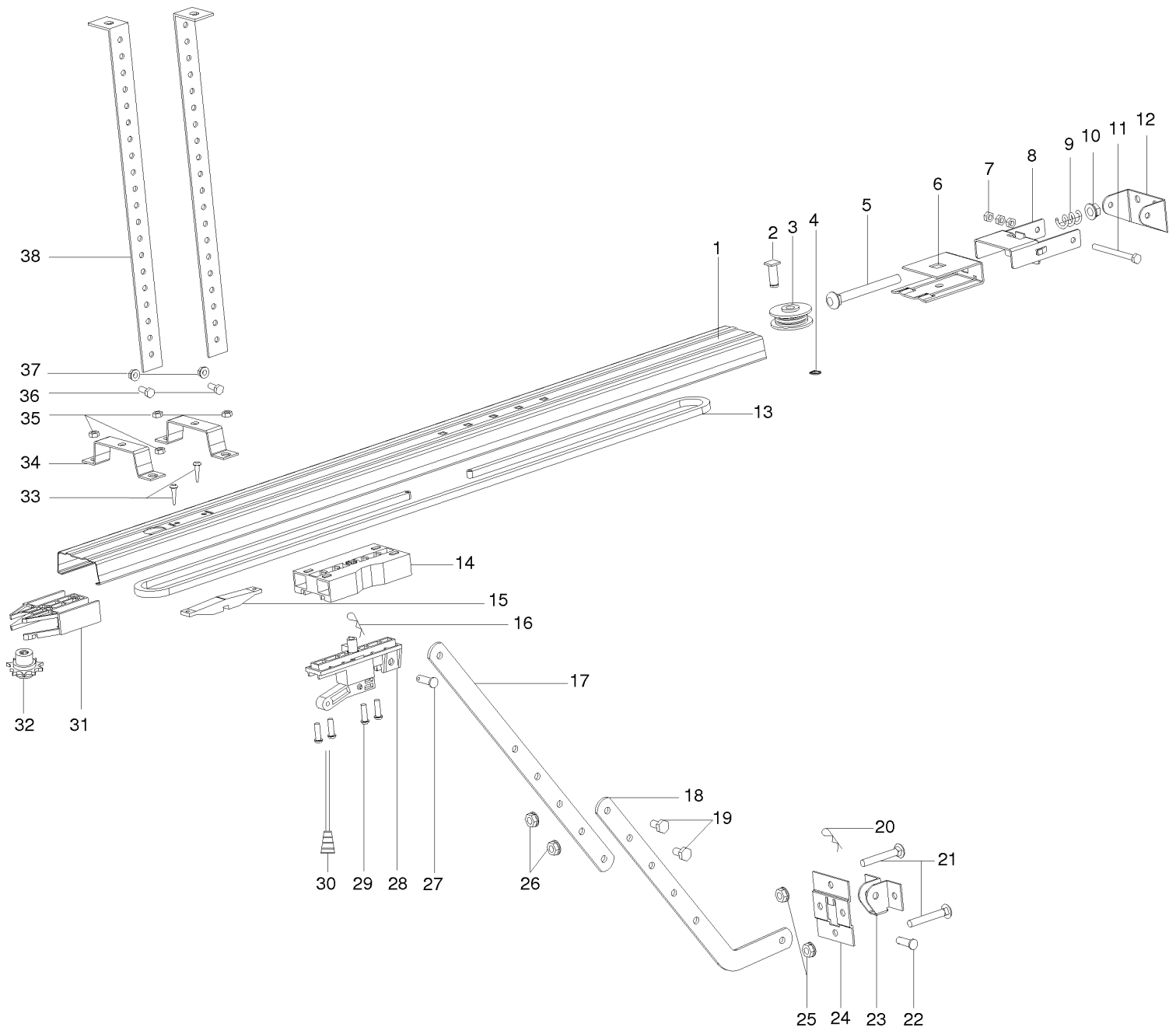
RYSUNEK TECHNICZNY GŁOWICY



- 1 - Śruba (M6x30)
- 2 - Podkładka
- 3 - Śruba (M6x20)
- 4 - Podkładka sprężysta
- 5 - Podkładka
- 6 - Kątownik
- 7 - Płyta bazowa
- 8 - Obudowa
- 9 - Przewód zasilający
- 10 - Gniazdo bezpiecznika
- 11 - Płyta elektroniki mocy (plytka PCB)
- 12 - Śruba (2,9x8)
- 13 - Przekładnia z silnikiem

- 14 - Transformator
- 15 - Element montażowy transformatora
- 16 - Śruba (M8x50)
- 17 - Śruby (2.9x16)
- 18 - Podkładka z tworzywa sztucznego
- 19 - Płyta elektroniki sterującej
- 20 - Pokrywa
- 21 - Pokrywa konsoli
- 22 - Śruby (4.2x16)
- 23. Klosz
- 24. Oprawka żarówki
- 25. Żarówka 230V/25W/E14

RYSUNEK TECHNICZNY SZYNY



- | | |
|---|---|
| 1 - Szyna stalowa | 20 - Zawleczka |
| 2 - Oś | 21 - Śruby M8x55 |
| 3 - Koło z nylonu | 22 - Swożeń |
| 4 - Pierścień | 23 - Uchwyt drzwi A |
| 5 - Śruba M10x95 | 24 - Uchwyt drzwi B |
| 6 - Wspornik koła z nylonu | 25 - Nakrętki M8 |
| 7 - Nakrętka M6 | 26 - Nakrętki M8 |
| 8 - Uchwytu wpornika koła nylonowego | 27 - Swożeń |
| 9 - Sprężyna | 28 - Mechanizm wysprężlenia wózka |
| 10 - Nakrętka M10 | 29 - Śruby |
| 11 - Śruba M6x75 | 30 - Sznurek z galką |
| 12 - Przedni wspornik szyny transmisyjnej | 31 - Wspornik koła zębatego |
| 13 - Łańcuch | 32 - Koło zębate |
| 14 - Wózek | 33 - Śruby 5.5x25 |
| 15 - Ciężno | 34 - Uchwyt montażowy głowicy napędowej |
| 16 - Zawleczka | 35 - Nakrętki M6 |
| 17 - Ramię proste | 36 - Śruby M8x15 |
| 18 - Ramię typu L | 37 - Nakrętki M8 |
| 19 - Śruby M8x15 | 38 - Wsporniki |

NOTES