

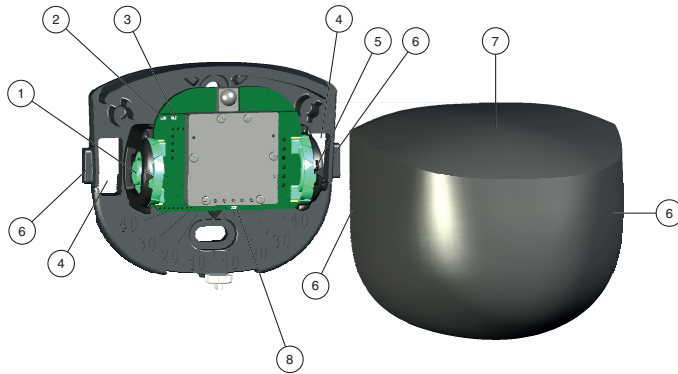
ECHO-D

Bezpieczeństwo

Instalację i konserwację urządzenia mogą przeprowadzać tylko przeszkoleni pracownicy o odpowiednich kwalifikacjach. Przestrzegać wymagań dotyczących bezpieczeństwa określonych normą EN 60950-1. Czujnik należy obsługiwać wyłącznie przy zasilaniu SELV o ograniczonej mocy wyjściowej do 100 W. Na przykład można użyć bezpiecznika T2,5 A, aby niezawodnie ograniczyć moc wyjściową.

Podczas pracy z wrażliwymi komponentami należy stosować standardowe środki ostrożności dotyczące wyładowań elektrostatycznych.

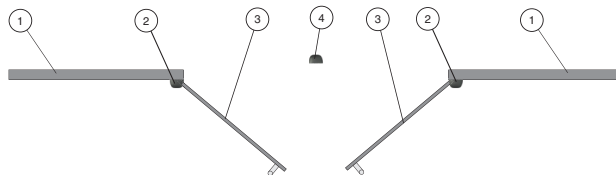
Opis



- 1 Przycisk, lewa strona: -
- 2 Przycisk i wskaźnik wykrywania: zielona dioda LED
- 3 Wskaźnik przycisku: żółta dioda LED
- 4 Wejście kabla (domyślne)
- 5 Przycisk, prawa strona: +
- 6 Wejście przewodu z boku (opcjonalne)
- 7 Pokrywa
- 8 Wykrywanie: zielona dioda LED

Zastosowanie

Wskazówki montażowe dotyczące podwójnych drzwi obrotowych



- 1 Ściana
- 2 ECHO-D (wąski)
- 3 Drzwi
- 4 ECHO-D

Zamontować czujnik (2) skierowany w stronę otwieranego skrzydła drzwiowego bezpośrednio nad zawiasem. Zaleca się stosowanie **wąskiego** ECHA-D po stronie zawiasu drzwi. Czujnik jest lekko przechylony w kierunku drzwi, około 20°.

W celu zapewnienia tłumienia ruchomego skrzydła drzwi należy włączyć funkcję tłumienia ruchu poprzecznego.

Nie ma ograniczeń dla czujnika (4) skierowanego od strony drzwi.

Demontaż pokrywy

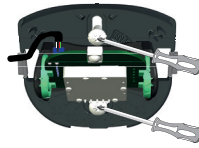
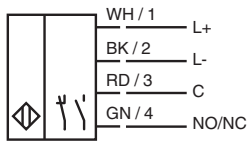
Przed montażem na ścianie



Po montażu na ścianie

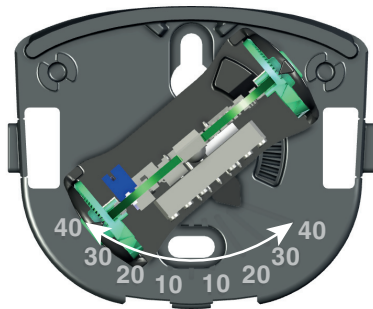


Instalowanie

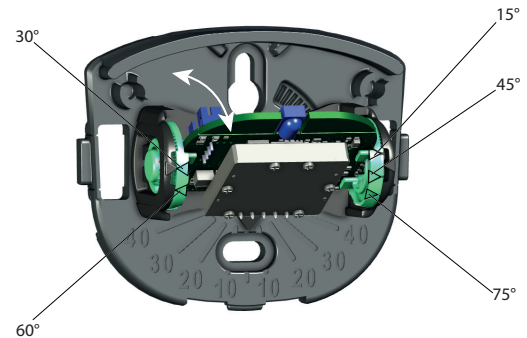


1. Włożyć przewód.
2. W razie potrzeby odłamać boczne wejście przewodu.
3. Przymocować urządzenie za pomocą dostarczonych śrub.
4. Ustawić urządzenie pod żądanym kątem w pionie i poziomie.
5. Podłączyć przewód do terminalu.

Regulacje mechaniczne



Kąt obrotu: -40° ... +40° w krokach co 5°



Kąt nachylenia: 0° ... 90° w krokach co 5°

Wielkość obszaru detekcji na wysokości montażu wynoszącej 2,2 m przy kącie nachylenia 30°



- ECHO-D
- Szerokość: 4,5 m
 - Głębokość: 2 m



- ECHO-D wąski
- Szerokość: 2 m
 - Głębokość: 4 m

Dane techniczne

Dane ogólne

Częstotliwość robocza	24,15 ... 24,25 Ghz Pasma K
Moc promieniowania nadajnika (EIRP)	< 20 dBm

Specyfikacja elektryczna

Napięcie robocze	12 ... 24 V DC ± 10%
Prąd zasilania bez obciążenia	≤ 55 mA przy 24 V DC
Pobór mocy	≤ 1,32 W

Output (Wyjście)

Wyjście sygnału	Przełącznik półprzewodnikowy
Napięcie przełączania	maks. 28 V AC / 36 V DC
Prąd przełączania	maks. 0,1 A AC / 0,1 A DC
Czas podtrzymania	1,5 s / 3 s

Atesty i certyfikaty

Zgodność CE	2014/53/UE To urządzenie to może być używane we wszystkich krajach Unii Europejskiej. W innych krajach należy przestrzegać wszystkich obowiązujących przepisów krajowych.
-------------	---

Atest CCC	Atest/oznakowanie CCC nie jest wymagane dla produktów o napięciu znamionowym $\leq 36 V$
Warunki otoczenia	
Temperatura robocza	-20 ... 55°C (-4 ... 131°F)
Specyfikacja mechaniczna	
Wysokość montażu	maks. 4 m
Stopień ochrony	IP54
Masa	ok. 70 g
Wymiary	75 mm x 64 mm x 50 mm

Uruchamianie

Po przyłożeniu napięcia roboczego czujnik uruchamia się. Żółta i zielona dioda LED migają przez około 8 s. Czujnik jest gotowy do pracy.



Uwaga

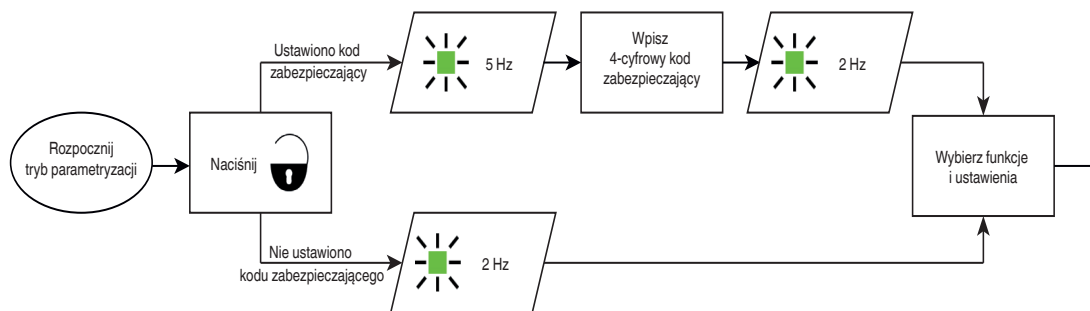
Jeśli zostaną zastosowane następujące ustawienia, funkcja wykrywania kierunku będzie ustawiona tylko **na zbliżanie**

- Wykrywanie kierunku: zbliżanie się i cofanie
- Odporność: tłumienie ruchu o wysokim natężeniu **LUB** ruchu poprzecznego: wł.

Uruchamianie poprzez RADAR RC

Zalecamy korzystanie z pilota zdalnego sterowania do wygodnej parametryzacji czujnika.

Tryb parametryzacji



Ustawianie rozmiaru obszaru detekcji

	→ Przycisk	→ ① ... ⑨
Czułość	SENS (CZUJNIK)	1 = mały obszar detekcji... 9 = duży obszar detekcji ustawienie domyślne: 7

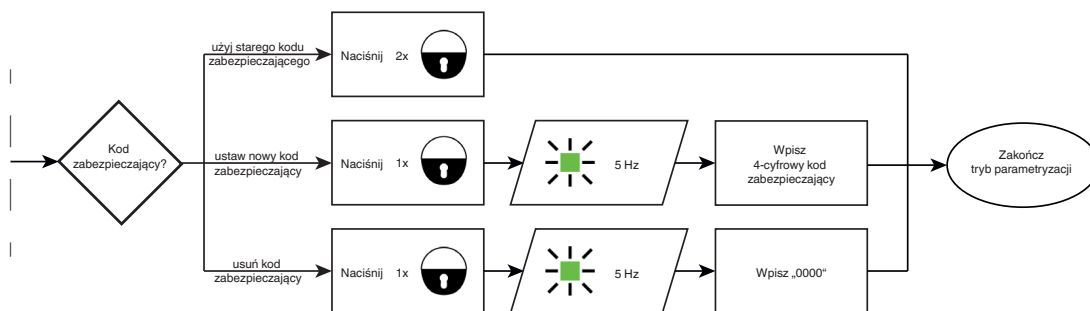
Wybór funkcji i ustawianie zakresu regulacji

	→ Przycisk	→ ①	②	③	④
Typ przełączania przekaźnika	OUT (WYJŚCIE)	przełącznik (zestyk zwierny)	przełącznik (zestyk rozwierny)	rozwartany	zamknięty
Czas podtrzymania	TIME (CZAS)	1,5 s	3 s		
Odporność	IMM (ODPORNOŚĆ)	normal (charakterystyka normalna)	high (charakterystyka wysoka)		
Wykrywanie kierunku	DIR (KIERUNEK)	zbliżanie się i cofanie się	tylko zbliżanie się		
Tłumienie ruchu poprzecznego	SUPP (TŁUMIENIE)	wył.	wysokość montażu < 2,5 m	wysokość montażu 2,5 m ... 3,5 m	wysokość montażu > 3,5 m
Tryb zwolnionego tempa	STEP (KROK)	włączony	wyłączony		

pogrubienie = ustawienie fabryczne

Resetowanie do ustawień fabrycznych

	→ Przycisk	→ ⑨
Ustawienie fabryczne	SET (USTAW)	Czujnik powraca do ustawień fabrycznych.















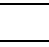

Wskazówka


Sprawdź ustawienia urządzenia poruszając się w zasięgu czujnika.

Uruchamianie za pomocą przycisku

W celu ustawienia rozmiaru obszaru detekcji i wartości menu należy użyć przycisków „+” i „-”.

Działanie/Wynik		Zielona dioda LED (tryb)	Żółta dioda LED (wartość)	Zielona dioda LED (detekcja)
Ustawianie rozmiaru obszaru detekcji				
Tryb ustawień ¹	Naciśnięcie „+” LUB „-”	Żółta dioda LED wskazuje wartość funkcji. 1 = mały obszar detekcji ... 9 = duży obszar detekcji	■ = OFF (WYŁ.) 1x ... 9x domyślnie: 7x	■ = wykrywanie

Działanie/Wynik		Zielona dioda LED (tryb)	Żółta dioda LED (wartość)				Zielona dioda LED (detekcja)	
Wejście do trybu programowania								
Tryb ustawień 2	 Nacisnąć „+” ORAZ „-” (< 5 s)	Migająca zielona i żółta dioda LED sygnalizują, że tryb programowania został włączony.	1x  ... 6x 	1x  ... 4x 				■ = OFF (WYŁ.)
	Ustawianie menu i ustawianie wartości							
	 Nacisnąć „+” ORAZ „-”	Zostanie wybrane następne menu. Ponowne naciśnięcie po wejściu do ostatniego menu powoduje wyjście z trybu programowania.	patrz tabela „menu i wartości” poniżej				■ = OFF (WYŁ.)	
	 Nacisnąć „+” LUB „-”	Po osiągnięciu maksymalnej lub minimalnej ustawionej wartości zaczyna migać żółta dioda LED.					■ = OFF (WYŁ.)	
	Menu i wartości							
	Menu 1	Typ przełączania przekaźnika	1x 	przełącznik (zestyk zwierny)	przełącznik (zestyk rozwierny)	rozwarto	zamknięto	■ = OFF (WYŁ.)
	Menu 2	Czas podtrzymania	2x 	1,5 s	3 s			
	Menu 3	Odporność	3x 	normal (charakterystyka normalna)	high (charakterystyka wysoka)			
	Menu 4	Wykrywanie kierunku	4x 	zbliżanie się i cofanie się	tylko zbliżanie się			
	Menu 5	Tłumienie ruchu poprzecznego	5x 	wył.	wysokość montażu < 2,5 m	wysokość montażu 2,5 m ... 3,5 m	wysokość montażu < 4 m	
Menu 6	Tryb zwolnionego tempa	6x 	włączony	wyłączony				
Wyjście z trybu programowania								
 Nacisnąć „+” ORAZ „-” za ostatnim menu.	Czujnik zapisuje ostatnio wprowadzone wartości i powraca do normalnego działania.	■ = OFF (WYŁ.)	■ = OFF (WYŁ.)				■ = wykrywanie	
Brak działania przez 60 s.								

Działanie/Wynik		Zielona dioda LED (tryb)	Żółta dioda LED (wartość)	Zielona dioda LED (detekcja)	
Resetowanie do ustawień fabrycznych					
Tryb ustawień 3	 Nacisnąć „+” ORAZ „-” (> 5 s).	Czujnik powraca do ustawień fabrycznych.	Diody LED włączają się i wyłączają kolejność.		

pogrubienie = ustawienie fabryczne